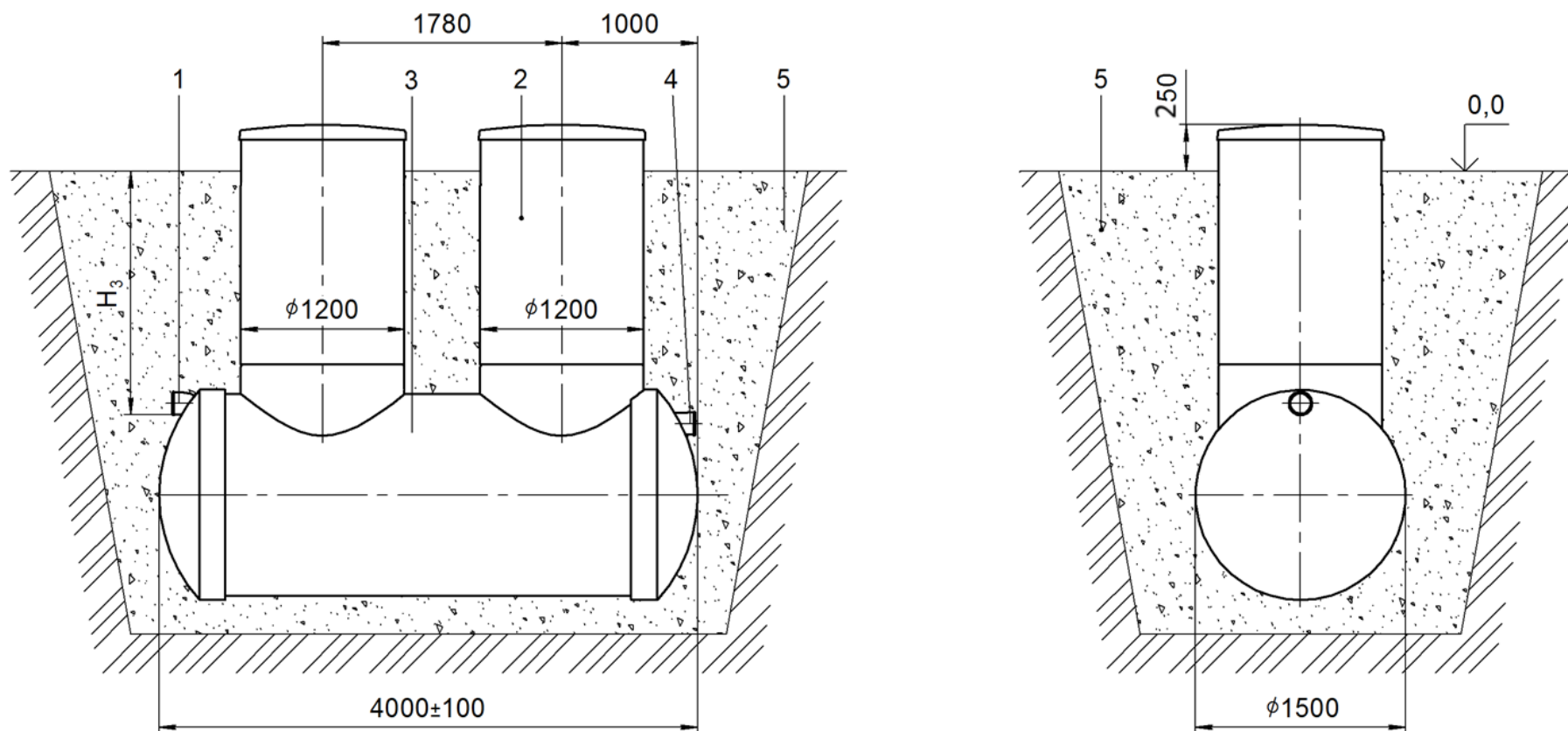
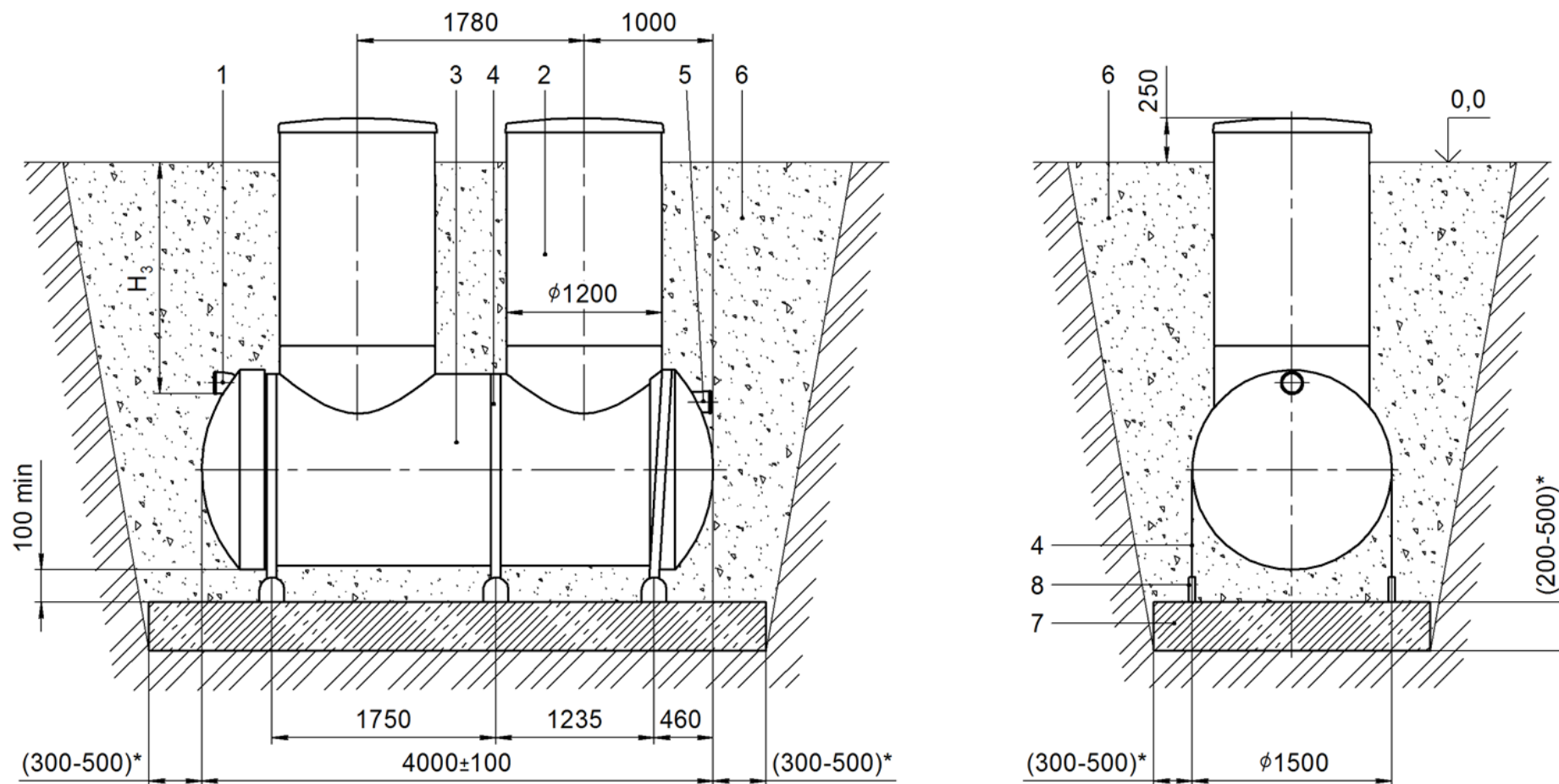


ПРИЛОЖЕНИЕ А
 (Обязательное)


1 – патрубок входной; 2 – колодец технический с пластиковым люком; 3 – корпус установки «Векса-6-М»; 4 – патрубок выходной;
 5 – песок уплотнённый;

H_3 – глубина расположения входного патрубка от поверхности земли до лотка.

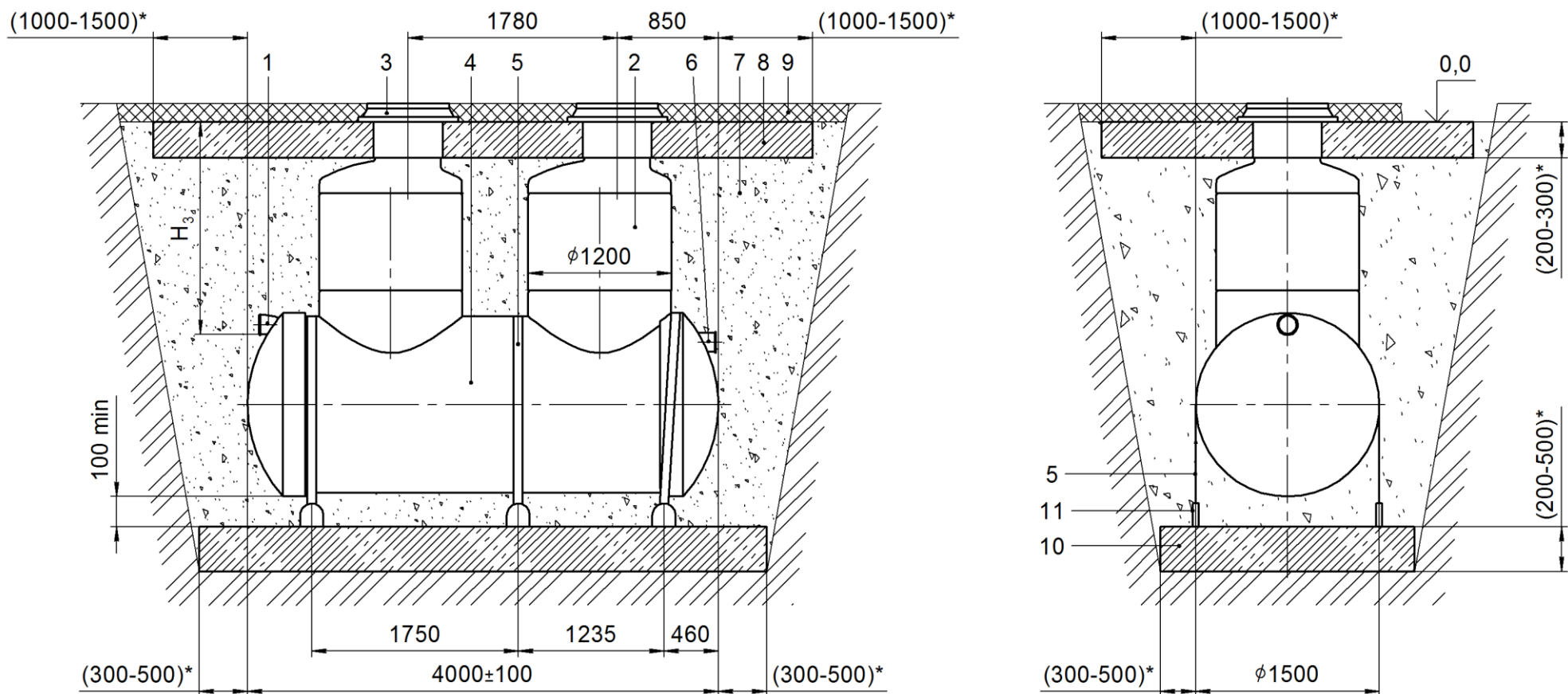
Рисунок А.1 – Монтаж установки «Векса-6-М» на уплотнённый грунт



1 – патрубок входной; 2 – колодец технический с пластиковым люком; 3 – корпус установки «Векса-6-М»; 4 – стропа с талрепами (входит в монтажный комплект); 5 – патрубок выходной; 6 – песок уплотнённый; 7 – фундаментная железобетонная плита; 8 – закладная деталь (рисунок А.5);

(*) – размеры уточняются по проекту; H_3 – глубина расположения входного патрубка от поверхности земли до лотка.

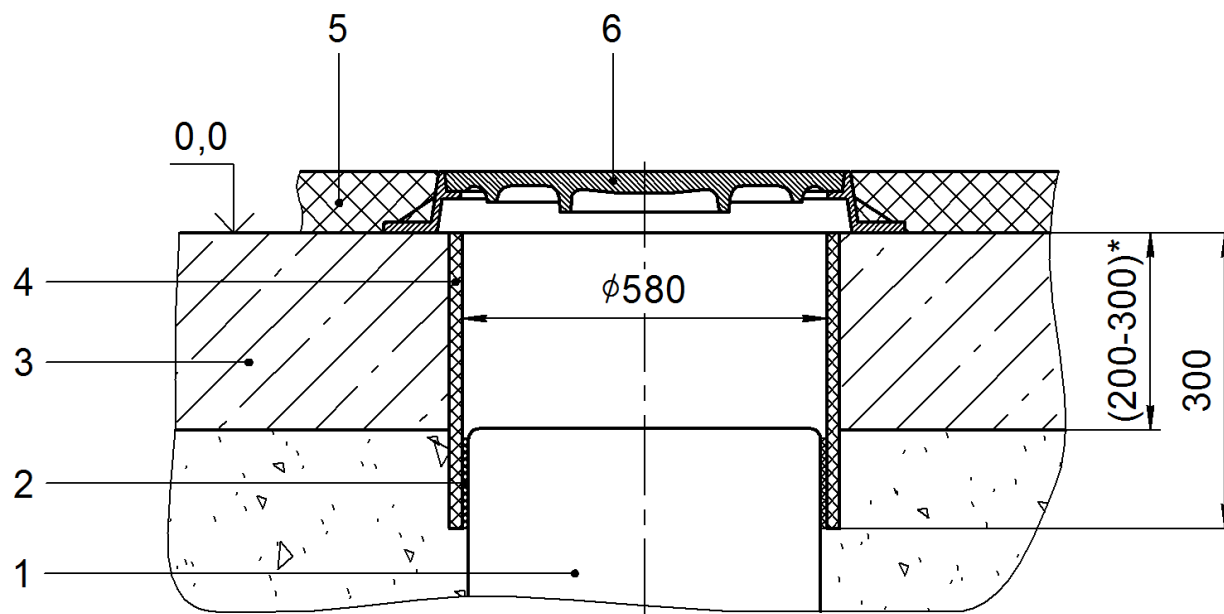
Рисунок А.2 – Монтаж установки «Векса-6-М» на железобетонную плиту



- 1 – патрубок входной; 2 – колодец технический с чугунным люком; 3 – люк чугунный (не входит в комплект поставки);
 4 – корпус установки «Векса-6-М» усиленный; 5 – стропа с талрепами (входит в монтажный комплект); 6 – патрубок выходной; 7 – песок уплотнённый; 8 – разгрузочная железобетонная плита; 9 – дорожное покрытие; 10 – фундаментная железобетонная плита;
 11 – закладная деталь (рисунок А.5);
 (*) – размеры уточняются по проекту; H_3 – глубина расположения входного патрубка от поверхности земли до лотка.

Рисунок А.3 – Монтаж установки «Векса-6-М» на железобетонную плиту под проезжую часть с установкой монолитной плиты

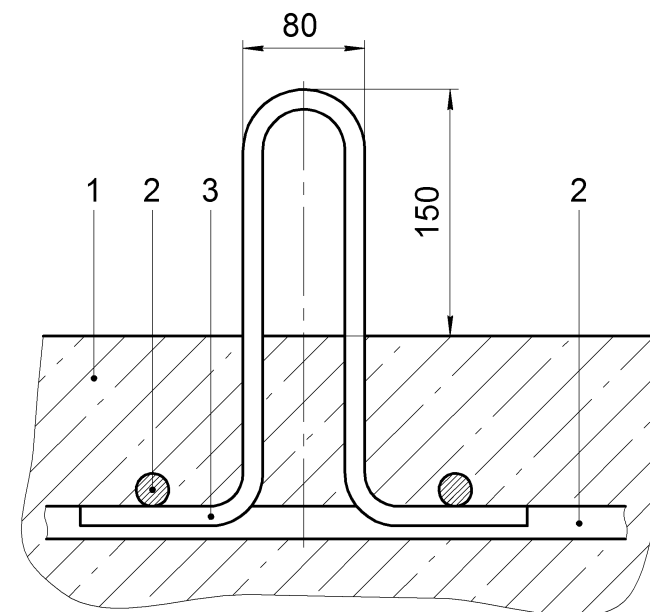
Монтаж технического колодца под чугунный люк



1 – переходник $\text{Ø}1200/\text{Ø}560$; 2 – уплотнитель; 3 – разгрузочная железобетонная плита; 4 – кольцо опалубочное; 5 – дорожное покрытие; 6 – люк чугунный.

Рисунок А.4 – Схема монтажа технического колодца под чугунный люк

Закладная деталь



1 – фундаментная железобетонная плита; 2 – арматура фундаментной железобетонной плиты; 3 – закладная деталь (арматура класс AIII $\text{Ø} 12$ мм).

Рисунок А.5 – Закладная деталь