



---

Argel OT  
Промышленные жируловители

Руководство по эксплуатации  
Паспорт

Ш.021.000 РЭ

---

## СОДЕРЖАНИЕ

ВВЕДЕНИЕ.....	3
1 ОПИСАНИЕ И РАБОТА.....	4
1.1 Назначение .....	4
1.2 Технические данные и характеристики .....	4
1.3 Состав и исполнения жиросушителей.....	5
1.4 Устройство и работа .....	8
1.5 Маркировка .....	8
2 ИСПОЛЬЗОВАНИЕ ПО НАЗНАЧЕНИЮ.....	9
2.1 Эксплуатационные ограничения .....	9
2.2 Общие сведения о монтаже жиросушителя.....	9
2.3 Монтаж жиросушителя .....	10
2.4 Эксплуатация жиросушителя.....	13
3 ТЕХНИЧЕСКОЕ ОБСЛУЖИВАНИЕ.....	13
4 ХРАНЕНИЕ И ТРАНСПОРТИРОВАНИЕ.....	14
5 КОМПЛЕКТНОСТЬ .....	15
6 РЕСУРСЫ, СРОКИ СЛУЖБЫ И ГАРАНТИИ ИЗГОТОВИТЕЛЯ.....	16
6.1 Общие положения .....	16
6.2 Гарантии изготовителя .....	16
7 СВЕДЕНИЯ О СЕРТИФИКАЦИИ.....	16
8 СВИДЕТЕЛЬСТВО О ПРИЕМКЕ .....	17
9 ИЗГОТОВИТЕЛЬ .....	17
10 УЧЕТ ТЕХНОЛОГИЧЕСКОГО ОБСЛУЖИВАНИЯ .....	18
11 ЗАМЕТКИ ПО ОБСЛУЖИВАНИЮ И ХРАНЕНИЮ .....	19
ПРИЛОЖЕНИЕ А (ОБЯЗАТЕЛЬНОЕ) .....	20
ПРИЛОЖЕНИЕ Б (РЕКОМЕНДУЕМОЕ).....	25

## **ВВЕДЕНИЕ**

Настоящее руководство по эксплуатации предназначено для изучения устройства и правил эксплуатации промышленных жироуловителей серии Argel OT (далее по тексту Argel OT, жироуловитель) и содержит сведения об их назначении, технических характеристиках, составе, принципе работы, использовании, техническом обслуживании, хранении, транспортировании и гарантиях изготовителя.

Соблюдение положений настоящего руководства по эксплуатации является обязательным на протяжении всего срока службы жироуловителя.

ООО «Витэко» оставляет за собой право на внесение изменений в конструкцию или изменение существующих технологических узлов жироуловителя, не ухудшающих заданные качественные показатели оборудования.

## 1 ОПИСАНИЕ И РАБОТА

### 1.1 Назначение

Промышленные жирословители серии Argel OT предназначены для очистки сточных вод, загрязненных свободными животными и растительными жирами, маслопродуктами, а также взвешенными веществами с целью защиты сети канализации от застоя и предотвращения гибели активного ила на биологических очистных сооружениях.

Корпус жирословителя выполнен из армированного стеклопластика в соответствии с ТУ 4859-011-98116734-2014.

Основными местами применения жирословителей являются: мясокомбинаты, рестораны, кафе, кондитерские производства, больницы, отели, торговые центры и т.д.

### 1.2 Технические данные и характеристики

Технические характеристики жирословителей Argel OT указаны в таблице 1, технологические характеристики приведены в таблице 2.

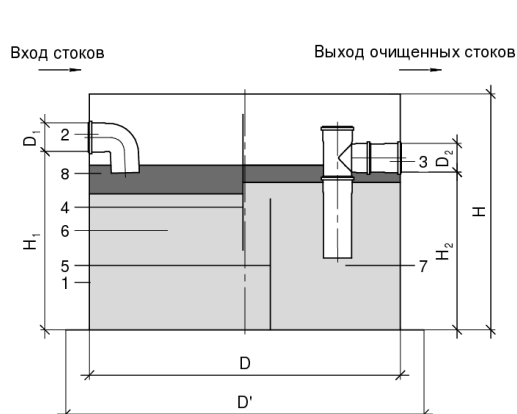
Таблица 1 – Допустимые исходные концентрации загрязнений в стоке и требуемые качественные показатели очищенной воды

Вид загрязнений	Допустимая концентрация загрязнений (мг/л) на входе в установку (не более)	Эффект очистки на выходе из установки (%)
Взвешенные вещества	1000	40...80
Неэмульгированные жиры	5000	50...90

Таблица 2 – Технологические характеристики

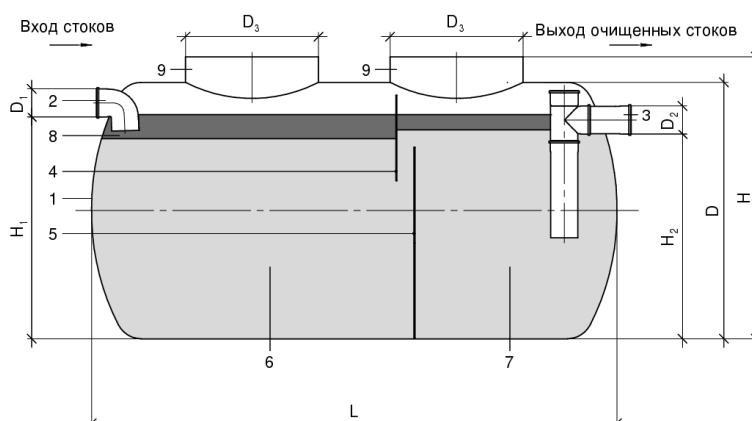
Наименование	Производительность (Q), л/с	Рабочий объем (V), м <sup>3</sup>	Масса (сухая/с водой), т	Объем жира, м <sup>3</sup>	Объем осадка, м <sup>3</sup>
Argel OT-1	1	0,6	0,19/0,60	0,12	0,1
Argel OT-2	2	1,2	0,20/1,20	0,12	0,1
Argel OT-3	3	1,8	0,30/1,80	0,2	0,18
Argel OT-4	4	2,4	0,33/2,40	0,2	0,18
Argel OT-5	5	3,0	0,35/3,00	0,2	0,18
Argel OT-6	6	3,4	0,44/3,40	0,42	0,36
Argel OT-8	8	4,4	0,48/4,40	0,58	0,47
Argel OT-10	10	5,4	0,54/5,40	0,65	0,57
Argel OT-12	12	7,9	0,80/7,90	0,95	0,90
Argel OT-15	15	9,5	0,91/9,50	1,13	1,05
Argel OT-17	17	10,8	1,05/10,80	1,30	1,20
Argel OT-20	20	12,6	1,18/12,60	1,50	1,40
Argel OT-25	25	16,8	1,24/16,80	1,65	1,60
Argel OT-30	30	20,2	1,72/20,20	1,97	1,93
Argel OT-40	40	26,4	1,97/26,40	2,63	2,73
Argel OT-50	50	32,7	2,75/32,70	3,26	3,38
Argel OT-60	60	45,7	3,15/45,70	4,56	5,11

### 1.3 Состав и исполнения жирословителей



Жирословители  
производительностью 1-5 л/с

- 1 - корпус жирословителя;
- 2 - патрубок входной;
- 3 - патрубок выходной;
- 4 - полупогружная перегородка;
- 5 - погружная перегородка;
- 6 - зона для удаления осадка и первичного отделения жира;
- 7 - зона для удаления вторичного отделения жира;
- 8 - зона накопления жира;
- 9 - горловина технического колодца.



Жирословители  
производительностью 6-50 л/с

- D - диаметр корпуса жирословителя;
- D' - диаметр днища жирословителя;
- D<sub>1</sub> - диаметр входного патрубка;
- D<sub>2</sub> - диаметр выходного патрубка;
- D<sub>3</sub> - диаметр технического колодца;
- H - высота корпуса жирословителя;
- H<sub>1</sub> - высота расположения входного патрубка;
- H<sub>2</sub> - высота расположения выходного патрубка.

Рисунок 1 - Общий вид и устройство жирословителей Argel OT

Таблица 3 – Технические характеристики

Наименование	Диаметр корпуса (D), мм	Длина корпуса (L), мм	Высота корпуса (H), мм	Высота входного патрубка (H <sub>1</sub> ), мм	Высота выходного патрубка (H <sub>2</sub> ), мм	Диаметр входного патрубка (D <sub>1</sub> ), мм	Диаметр выходного патрубка (D <sub>2</sub> ), мм
Argel OT-1	1200	-	920	680	600	110	110
Argel OT-2	1200	-	1180	940	860	110	110
Argel OT-3	1500	-	1390	1080	1000	160	160
Argel OT-4	1500	-	1740	1430	1350	160	160
Argel OT-5	1500	-	2090	1780	1700	160	160
Argel OT-6	1500	3000	1650	1300	1200	160	160
Argel OT-8	1500	3600	1650	1300	1200	160	160
Argel OT-10	1500	4200	1650	1300	1200	160	160
Argel OT-12	1500	5900	1650	1300	1200	200	200
Argel OT-15	1500	6900	1650	1300	1200	200	200
Argel OT-17	1500	7800	1650	1300	1200	200	200
Argel OT-20	1500	9000	1650	1300	1200	200	200
Argel OT-25	2000	6600	2150	1800	1650	200	200
Argel OT-30	2000	7800	2150	1800	1650	200	200
Argel OT-40	2400	7300	2550	2150	1950	315	315
Argel OT-50	2400	8900	2550	2150	1950	315	315
Argel OT-60	2400	10500	2550	2150	1950	315	315

- Диаметр днища жируловителя (D') определяется как диаметр корпуса жируловителя (D)+200 мм.  
- Диаметры технических колодцев (D<sub>3</sub>) - 800 мм.

Жируловители производительностью до 5 л/с включительно выпускаются в вертикальном корпусе с одним техническим колодцем. Жируловители производительностью выше 5 л/с выпускаются в горизонтальном корпусе с двумя техническими колодцами.

Существуют следующие исполнения жируловителей:

**Основное** - жируловитель, в состав которого входит лишь корпус, неуккомплектованный люками, переходниками и колодцами. Жируловители в основном исполнении предназначены для установки в ж/б колодце.

**Надземное** - жируловители в надземном исполнении предназначены для размещения на подготовленном основании на открытой площадке или в помещении. Жируловители в горизонтальных корпусах в случае надземного размещения могут комплектоваться металлическими опорами. При необходимости выполняется утепление корпуса жируловителя и оснащение системой электрообогрева.

**Подземное «под газон»** - жируловитель данного исполнения размещается под поверхностью земли на участке, по которому запрещено движение автомобильного транспорта и строительной техники. Технические колодцы жируловителя в данном исполнении оснащаются запирающимися стеклопластиковыми люками.

**Подземное «под нагрузку»** - жируловитель данного исполнения размещается под поверхностью земли на участке, по которому предполагается движение автомо-

бильного транспорта. Корпус жироуловителя усиливается, над жироуловителем выполняется монолитная железобетонная разгрузочная плита. Технические колодцы оснащаются переходниками под чугунные люки.

В случае если отсутствует вероятность выдавливания корпуса грунтовыми водами, подземный жироуловитель устанавливается на уплотненный грунт. В противном случае жироуловитель монтируется на фундаментную железобетонную плиту к которой крепится текстильными стропами с талрепами.

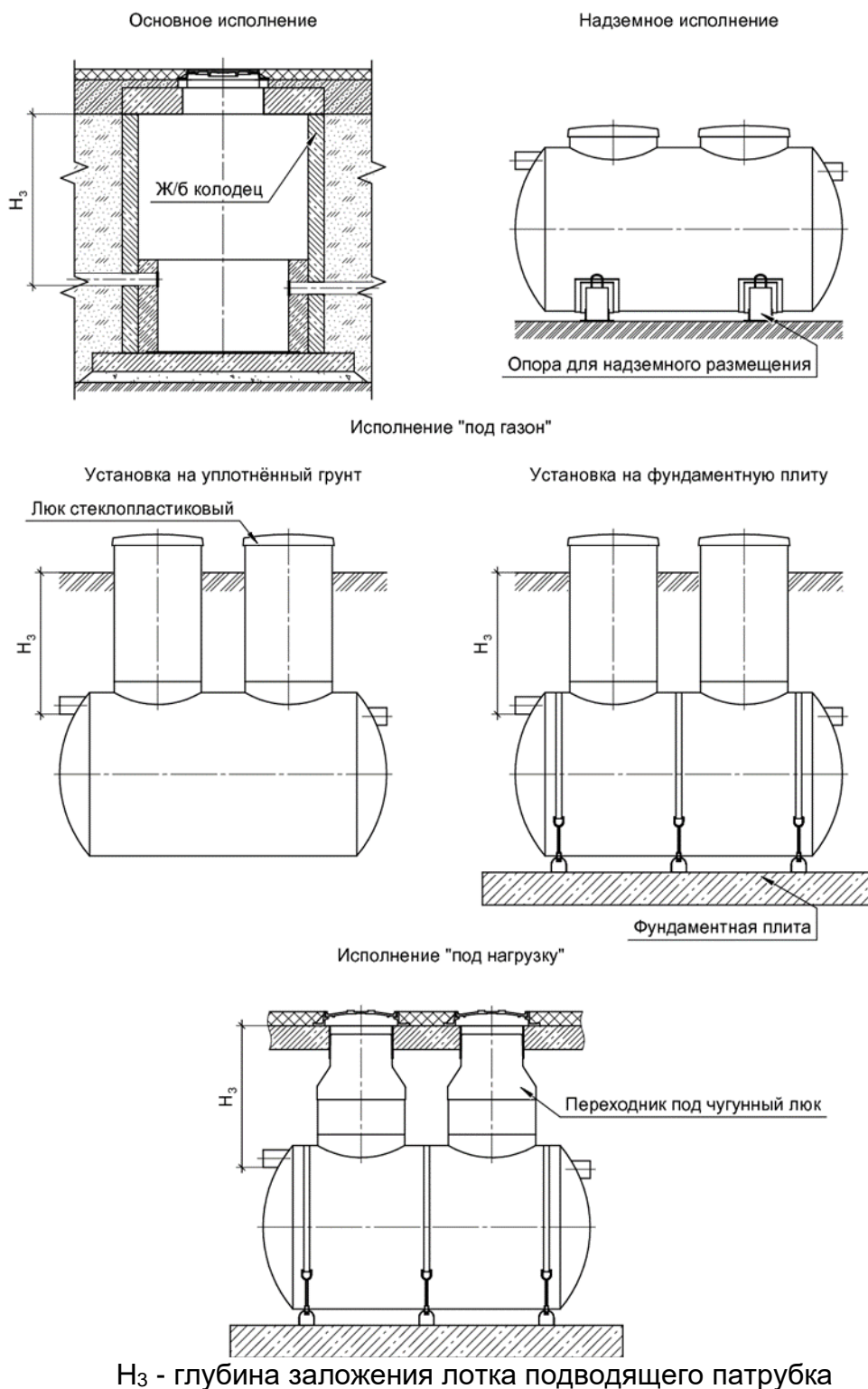


Рисунок 2 – Общий вид жироуловителей различных исполнений

## 1.4 Устройство и работа

Жируловитель представляет собой цилиндрический моноблочный резервуар-емкость, разделенный перегородками, образующими две камеры, в которых происходит отделение осадка и жира.

Обслуживание жируловителей и откачка накопленного жира и осадка осуществляется через технический колодец (колодцы).

В процессе работы жидкость поступает через входной патрубок в первую камеру жируловителя, где происходит осаждение взвешенных веществ и отделение частиц жира от воды в результате разницы их удельных плотностей.

Предварительно очищенная жидкость, проходя через систему перегородок, поступают во вторую камеру, где происходит окончательное её осветление. Очищенная жидкость отводится через выходной патрубок.

Осадок и жир находятся в жируловителе до момента их удаления, например, при помощи ассенизационной машины.

## 1.5 Маркировка

1.5.1 На корпусе жируловителя наклеен ярлык.

1.5.2 На ярлыке типографским способом нанесена маркировка с указанием:

- завода изготовителя (товарный знак);
- наименования изделия;
- номера технических условий;
- заводского номера;
- даты изготовления;
- массы изделия.

Пример маркировки:





## 2 ИСПОЛЬЗОВАНИЕ ПО НАЗНАЧЕНИЮ

### 2.1 Эксплуатационные ограничения

К обслуживанию жируловителя допускается персонал старше 18 лет, прошедший инструктаж по охране труда согласно соответствующим нормативным документам.

Обслуживающий персонал обязан знать устройство, принципы функционирования жируловителя, иметь необходимые инструменты и материалы для обслуживания.

Обслуживающий персонал обязан **своевременно** производить регламентные работы по обслуживанию жируловителя.

Обслуживающий персонал обязан вести журнал регламентных и внеплановых работ.

Рабочее пространство при обслуживании должно быть освещено.

Обслуживание оборудования должно производиться не менее чем двумя работниками, оснащёнными индивидуальными средствами защиты.

### 2.2 Общие сведения о монтаже жируловителя

2.2.1 В зависимости от условий эксплуатации применяются жируловители различных исполнений, каждое из которых предполагает специфическую схему монтажа.

2.2.2 Схема монтажа выбирается при выполнении проектных работ.

2.2.3 В приложении А данного руководства приведена рекомендуемая схема монтажа для конкретного изделия.

2.2.4 Перед монтажом жируловителя необходимо:

- Проверить общее состояние корпуса жируловителя на отсутствие разрывов и трещин;
- Удалить мусор и откачать дождевую воду из корпуса (при наличии).

2.2.5 Во время монтажа необходимо избегать сильных ударов по стенке корпуса, во избежание его повреждения.

2.2.6 Должна быть соблюдена правильность ориентировки входа и выхода сточной воды, проверена соосность отверстий.

2.2.7 Поскольку жируловители работают в самотёчном режиме, следует убедиться, что в процессе монтажа не возник наклон корпуса, препятствующий корректной работе оборудования.

2.2.8 При варианте размещения жируловителя под проезжей частью, необходимо выполнить разгрузочную дорожную плиту из армированного бетона и применить чугунные люки в соответствии с ГОСТ 3634-99.

2.2.9 Ниже приведены краткие рекомендации по последовательности монтажа. По-

дробные указания по монтажу изделий с горизонтальными цилиндрическими корпусами приведены в Инструкции по монтажу оборудования ИМ.140918.

## **2.3 Монтаж жирословителя**

### **2.3.1 Монтаж в ж/б колодце**

- а) Как правило, в ж/б колодец осуществляется монтаж жирословителей в основном исполнении.
- б) Перед монтажом следует убедиться, что в колодце отсутствует жидкость.
- в) Убедиться, что на дне колодца отсутствуют строительный мусор, камни, комья земли, которые могут повредить днище жирословителя.
- г) Установить жирословитель на дно колодца, убедившись в правильности ориентации входа/выхода.
- д) Заполнить отсеки жирословителя водой до лотка отводящего патрубка для обеспечения устойчивости при дальнейших монтажных работах. Необходимо постепенно заполнять оба отсека, не допуская перепада уровня воды более 100 мм.
- е) Произвести подключение входного и выходного патрубка.
- ж) Заполнить пространство между кольцом колодца и корпусом жирословителя на высоту корпуса.
- з) Осуществить установку датчиков и проложить кабель (если датчики входят в комплект поставки).
- и) Очистить поверхность воды в жирословителя от плавающего мусора (при наличии).
- к) Подать сточную воду на жирословитель.

### **2.3.2 Монтаж при надземном размещении**

- а) Монтаж надземных жирословителей производится на заранее подготовленное основание, параметры которого определяются в ходе проектных работ.
  - Основание должно быть рассчитано на массу заполненного водой жирословителя и металлических опор (при наличии).
  - Должна быть возможность осуществить крепление металлических опор или плоского днища жирословителя к основанию посредством анкерных болтов.
  - Отклонение от горизонтальности крайних точек основания должно составлять не более 5 мм.
- б) При надземном размещении жирословителя в горизонтальном цилиндрическом корпусе следует установить и закрепить металлические опоры (при наличии). Схему размещения опор см. в приложении А.

- в) Произвести установку изделия, подняв его стропами.
- г) Заполнить отсеки жиросборителя водой до лотка отводящего патрубка для обеспечения устойчивости при дальнейших монтажных работах. Необходимо постепенно заполнять оба отсека, не допуская перепада уровня воды более 100 мм.
- д) При монтаже жиросборителя с вертикальным корпусом и плоским дном произвести крепление корпуса к площадке анкерными болтами согласно приложению А.
- е) Произвести подключение входного и выходного патрубка.
- ж) Осуществить установку датчиков и проложить кабель (если датчики входят в комплект поставки).
- з) Очистить поверхность воды в жиросборителе от плавающего мусора (при наличии).
- и) Подать сточную воду на жиросборитель.

### 2.3.3 Монтаж при подземном размещении

- а) Существуют различные варианты монтажа подземных жиросборителей (см. п. 1.3). Выбор варианта монтажа осуществляется в ходе проектных работ в зависимости от условий эксплуатации изделия.
- б) Вариант монтажа на уплотненный грунт применяется, когда отсутствует вероятность выдавливания жиросборителя грунтовыми водами при опорожнении.
- в) Вариант монтажа на железобетонную плиту применяется в случае возможного выдавливания жиросборителя грунтовыми водами при опорожнении. При этом изделие крепится стропами с талрепами к фундаментной железобетонной плите.
- г) В случае размещения горизонтального жиросборителя на железобетонной плите, необходимо выполнить песчаную подсыпку высотой 100 мм, без камней.
- д) В случае размещения горизонтального жиросборителя на железобетонной плите, необходимо убедиться что на поверхности плиты отсутствуют строительный мусор, камни, комья земли, которые могут повредить днище жиросборителя.
- е) Установить жиросборитель.
- ж) Заполнить отсеки жиросборителя водой до лотка отводящего патрубка для обеспечения устойчивости при дальнейших монтажных работах. Необходимо постепенно заполнять оба отсека, не допуская перепада уровня воды более 100 мм.
- з) При монтаже жиросборителя с вертикальным корпусом и плоским дном произвести крепление корпуса к площадке анкерными болтами согласно приложению А.
- и) При монтаже жиросборителя с горизонтальным корпусом, произвести крепление изделия стропами с талрепами (входят в монтажный комплект) к фундаментной плите согласно приложению А. Стропы должны охватывать верхнюю часть корпуса,

не вдавливаясь в его поверхность.

- к) Обработать талрепы антикоррозийным составом.
- л) Произвести обратную засыпку изделия песком до уровня патрубков. Засыпку производить слоями по 250 мм с утрамбовкой.
- м) Произвести подключение входного и выходного патрубка.
- н) Установить на горловины корпуса технические колодцы с люками. Стыки колодцев с горловинами должны быть загерметизированы водонепроницаемым материалом, например мастикой резинобитумной МГХ-Т ТУ 5775-012-42788835-2002. При необходимости скорректировать высоту технических колодцев, подрезав их по месту.
- о) В случае, если изделие укомплектовано датчиками, следует произвести обратную засыпку изделия песком до уровня кабельного вывода (при наличии). Засыпку производить слоями по 250 мм с утрамбовкой. Осуществить установку датчиков, проложить кабель и осуществить герметизацию кабельного вывода.
- р) Произвести полную засыпку изделия песком. Засыпку производить слоями по 250 мм с утрамбовкой.
- с) Очистить поверхность воды в жиросеивателе от плавающего мусора (при наличии).
- т) Подать сточную воду на жиросеиватель.

**ВНИМАНИЕ:**

ПРИ ПРИМЕНЕНИИ ВАРИАНТА МОНТАЖА ПОД НАГРУЗКУ НЕОБХОДИМО ПРЕДУСМОТРЕТЬ КОМПЛЕКС ЗАЩИТНЫХ МЕРОПРИЯТИЙ НА ВЫБОР ПРОЕКТНОЙ ОРГАНИЗАЦИИ.

ЗЕРКАЛО ВОДЫ В ЖИРОУЛОВИТЕЛЕ ДОЛЖНО БЫТЬ НИЖЕ УРОВНЯ ПРОМЕРЗАНИЯ ГРУНТА ИЛИ НА ВЫБОР ПРОЕКТНОЙ ОРГАНИЗАЦИИ ПРИ СООТВЕТСТВУЮЩЕМ ОБОСНОВАНИИ.



**ВНИМАНИЕ:**

ЗАПРЕЩАЕТСЯ ДВИЖЕНИЕ АВТОТРАНСПОРТА И ТЯЖЁЛОЙ СТРОИТЕЛЬНОЙ ТЕХНИКИ ПОСЛЕ ОБРАТНОЙ ЗАСЫПКИ КОТЛОВАНА С УСТАНОВЛЕННЫМИ В НЕМ СТЕКЛОПЛАСТИКОВЫМИ ИЗДЕЛИЯМИ ВО ИЗБЕЖАНИЕ ПОВРЕЖДЕНИЙ.



## 2.4 Эксплуатация жирословителя

2.4.1 Эксплуатация изделия должна производиться в соответствии с данным руководством по эксплуатации.

2.4.2 Началом эксплуатации считается дата монтажа изделия с отметкой в разделе «Заметки по эксплуатации и хранению».

2.4.3 Для обеспечения нормальной работы оборудования, необходимо производить техническое обслуживание изделия в соответствии с пунктом 3 данного руководства по эксплуатации.

## 3 ТЕХНИЧЕСКОЕ ОБСЛУЖИВАНИЕ

**ВНИМАНИЕ: ВСКРЫВАТЬ КОРПУС СИГНАЛИЗАТОРА УРОВНЯ ТОЛЬКО ПОСЛЕ ОТКЛЮЧЕНИЯ ЕГО ОТ СЕТИ 220 ВОЛЬТ!**

**ПЕРЕД НАЧАЛОМ РЕГЛАМЕНТНЫХ РАБОТ НЕОБХОДИМО ПРОВЕТРИТЬ ЖИРОУЛОВИТЕЛЬ, ОТКРЫВ КРЫШКУ ЛЮКА НЕ МЕНЕЕ, ЧЕМ НА ТРИДЦАТЬ МИНУТ!**



**Раз в месяц необходимо:**

– Измерять толщину слоя осадка. При превышении им 30% объема отсека произвести откачку.

– Измерять толщину слоя жира (визуально или по показаниям датчика уровня жира). При толщине слоя жира свыше 150 мм, произвести его откачку.

**Раз в шесть месяцев необходимо:**

– Откачивать слой всплывшего жира из отсеков жирословителя.

– Очищать датчик уровня жира во избежание ложного срабатывания (при его наличии в комплекте поставки).

– Откачивать слой осадка из отсеков жирословителя.

**Ежегодное** техническое обслуживание включает:

– Проверку работы датчика уровня жира (если находится в комплекте поставки, согласно инструкции по установке и использованию).

**Не реже одного раза в два года** следует производить полную ревизию оборудования:

– Производить полную откачку воды с очисткой стен, перегородок и технологических элементов жирословителя от грязи.

– Проверить корпус и технологические узлы жирословителя на предмет повреждений и принять меры к их устранению.

После технического обслуживания необходимо откачать из жируловителя промывную воду и заново заполнить его водой.

Регулярное обслуживание жируловителя обеспечит требуемую степень очистки сточных вод.

**Раз в пять лет** следует производить проверку оборудования на герметичность узлов, и швов, а также состояние внешних и внутренних стен корпуса, технологических элементов и перегородок.

#### 4 ХРАНЕНИЕ И ТРАНСПОРТИРОВАНИЕ

При временном хранении необходимо обеспечить площадку согласно горизонтальным размерам оборудования, включая площади для хранения технических колодцев и люков; укрыть складированное оборудование от атмосферных осадков и защитить от повреждений. Электрическое оборудование следует хранить в сухом помещении.

При транспортировании оборудования, следует защитить его от повреждений, обеспечить надежное крепление и защиту от атмосферных осадков.

Транспортирование производится любым видом транспорта в любое время года в соответствии с нормами и правилами перевозок грузов, действующими на транспорте данного вида.

При транспортировании следует защитить изделие от смещений и повреждений, обеспечить надежное крепление и защиту от атмосферных осадков.

Запрещается перевозить изделие совместно с горюче-смазочными материалами, кислотами и другими химическими веществами, разрушающими материал корпуса.

Перед любыми манипуляциями с изделием, следует убедиться, что все внутренние пространства свободны от посторонних предметов и атмосферной воды. Атмосферную воду перед манипуляциями следует выкачать. Воду не следует выливать путем наклона или переворачивания, а вычерпать и вычистить.

Перемещение жируловителя производить погрузчиком, либо краном за строповочные петли. При перемещении не допускать ударов по корпусу.

#### ЗАПРЕЩАЕТСЯ ПЕРЕМЕЩАТЬ ИЗДЕЛИЕ ВОЛОКОМ



Погрузка жируловителя в транспорт и разгрузка его должна производиться в соответствии с требованиями ПБ 10–382–00. К производству погрузо-разгрузочных работ допускаются только лица, достигшие 18-летнего возраста, прошедшие специальное обучение, аттестацию и допущенные к производству работ приказом по предприятию (организации).

Для строповки горизонтальных жироуловителей разрешается использовать текстильные стропы соответствующей грузоподъёмности длиной:

не менее 4 м – Argel-T O-(8-20);

не менее 5 м – Argel-T O-(25-50).

**ЗАПРЕЩАЕТСЯ ПРИМЕНЕНИЕ СТАЛЬНЫХ ТРОСОВ ИЛИ ЦЕПЕЙ ДЛЯ СТРОПОВКИ ИЗДЕЛИЙ**



При производстве работ следует применить траверсу или иные специальные грузоподъемные приспособления. Допускается применение четырёхветвевое канатного или цепного стропа (4СК или 4СЦ). При этом длина стропа должна быть подобрана таким образом, чтобы угол между стропами не превышал 60°.

## 5 КОМПЛЕКТНОСТЬ

Таблица 3 – Комплект поставки жироуловителя

Наименование	Кол-во	Примечание
Корпус стеклопластиковый	1	
Колодец технический под стеклопластиковый люк / <del>под чугунный люк</del>	1	Допускается выполнять из двух колец (составной).
Люк стеклопластиковый / <del>переходник с опалубочным кольцом</del>	1	
Датчик и сигнализатор уровня жира	1	опция
Лестница стеклопластиковая	1	опция
Руководство по эксплуатации	1	
Исполнение		основное/под газон / <del>под чугунный люк</del>

## **6 РЕСУРСЫ, СРОКИ СЛУЖБЫ И ГАРАНТИИ ИЗГОТОВИТЕЛЯ**

### **6.1 Общие положения**

6.1.1 ООО «Витэко» оставляет за собой право на внесение изменений в конструкцию или изменение существующих технологических узлов жиρούловителя, не ухудшающих заданные параметры оборудования.

6.1.2 На оборудование, смонтированное с нарушениями требований монтажа (п.2 настоящего паспорта) гарантийные обязательства не распространяются.

### **6.2 Гарантии изготовителя**

6.2.1 Изготовитель гарантирует соответствие качества жиρούловителя требованиям настоящих технических условий при условии соблюдения потребителем правил эксплуатации, хранения, транспортирования, установленных эксплуатационной документацией.

6.2.2 Гарантийный срок хранения – 1 года с даты отгрузки жиρούловителя.

6.2.3 Гарантия на электрическое оборудование составляет 1 год со дня продажи оборудования.

6.2.4 Гарантийный срок эксплуатации – 2 года. Датой ввода в эксплуатацию считается дата установки изделия для применения по назначению с отметкой в разделе «Заметки по эксплуатации и хранению».

Гарантия на эксплуатацию изделия не распространяется, если в руководстве по эксплуатации отсутствует запись даты ввода в эксплуатацию.

Ввод изделия в эксплуатацию должен быть осуществлён не позднее истечения гарантийного срока хранения. В противном случае, решение о предоставлении гарантии на срок эксплуатации принимается по результатам обследования изделия комиссией со стороны производителя.

## **7 СВЕДЕНИЯ О СЕРТИФИКАЦИИ**

Жиρούловители серии Argel OM соответствуют требованиям ТУ-4859-011-98116734-2014.

Сертификат соответствия № РОСС RU С-RU.11AK01.Н.01971.19.

Декларация о соответствии ЕАЭС N RU Д-RU.AK01.В.08870/19.





---

**8 СВИДЕТЕЛЬСТВО О ПРИЕМКЕ**

Жироуловитель:

Изделие \_\_\_\_\_

Заводской номер \_\_\_\_\_

Масса \_\_\_\_\_

изготовлен и принят в соответствии с ТУ 4859-001-98116734-2008 и признан годным к эксплуатации.

Начальник ОТК

МП \_\_\_\_\_

личная подпись

\_\_\_\_\_

расшифровка подписи

\_\_\_\_\_  
число, месяц, год**9 ИЗГОТОВИТЕЛЬ**

ООО «Витэко»

**Адрес:** Россия, 152150, Ярославская область,

г. Ростов, Савинское шоссе, 16

<http://www.vo-da.ru>

**10 УЧЕТ ТЕХНОЛОГИЧЕСКОГО ОБСЛУЖИВАНИЯ**

Таблица 4 - Результаты осмотра жироуловителя и мероприятия по обслуживанию

Дата ТО	Вид ТО	Мероприятия по обслуживанию	Должность, фамилия и подпись лица, проводившего осмотр