

НЕФТЕМАСЛОУЛОВИТЕЛЬ
СЕРИИ ARGEL T ВТОРОЙ ГРУППЫ

Руководство по эксплуатации
Паспорт

Содержание

Введение.....	3
1 Описание и работа изделия.....	4
1.1 Назначение изделия.....	4
1.2 Технические характеристики.....	5
1.3 Состав изделия.....	5
1.4 Устройство и работа изделия.....	9
1.5 Маркировка.....	9
2 Использование по назначению.....	12
2.1 Эксплуатационные ограничения.....	12
2.2 Общие сведения о монтаже.....	12
2.3 Монтаж изделия.....	14
2.4 Эксплуатация изделия.....	16
3 Техническое обслуживание.....	17
3.1 Общие указания.....	17
3.2 Меры безопасности.....	17
3.3 Порядок технического обслуживания	18
4 Хранение.....	19
5 Транспортирование, погрузка и разгрузка изделий.....	20
5.1 Транспортирование.....	20
5.2 Погрузка и разгрузка изделия.....	20
6 Комплектность.....	21
7 Ресурсы, сроки службы и хранения, гарантии изготовителя.....	22
7.1 Ресурсы, сроки службы и хранения.....	22
7.2 Гарантии изготовителя.....	22
8 Свидетельство о приемке.....	23
9 Заметки по эксплуатации и хранению.....	24
10 Учет технического обслуживания.....	25
Приложение А (обязательное).....	26
Приложение Б (обязательное).....	30

Настоящее Руководство по эксплуатации распространяется на нефтемаслоуловители серии Argel T второй группы (далее по тексту: Argel T второй группы, Argel T, нефтемаслоуловитель, изделие, оборудование).

Руководство по эксплуатации предназначено для ознакомления с устройством, принципом работы и правилами эксплуатации нефтемаслоуловителя.

Руководство по эксплуатации содержит сведения о назначении нефтемаслоуловителей Argel T второй группы, технических характеристиках, составе, принципе работы, использовании, техническом обслуживании, хранении, транспортировании и гарантиях изготовителя.

Соблюдение положений настоящего руководства по эксплуатации является обязательным на протяжении всего срока службы данных изделий.

ООО «Витэко» оставляет за собой право на внесение изменений в конструкцию или изменение существующих технологических узлов Argel T второй группы, не ухудшающих заданные качественные показатели оборудования.

1 ОПИСАНИЕ И РАБОТА ИЗДЕЛИЯ

1.1 Назначение изделия

Нефтемаслоуловители Argel T второй группы ТУ 4859-011-98116734-2014 предназначены для очистки производственных, поверхностных, от взвешенных веществ и неэмульгированных нефтепродуктов.

Область применения:

- нефтехимическая промышленность;
- горнодобывающая промышленность (обогатительные фабрики для сгущения пульп);
- металлургическая промышленность;
- дорожное и ж/д строительство, включая мостовые переходы и тоннели;
- и др.

Нефтемаслоуловители Argel T второй группы **не предназначены** для использования в качестве первичных отстойников хозяйственно-бытовых сточных вод.

1.2 Технические характеристики

1.2.1 Производительность нефтемаслоуловителей Argel T второй группы составляет от 10 до 80 л/с. Величина производительности указывается через дефис после наименования «Argel T».

1.2.2 Показатели очистки поверхностных сточных вод приведены в таблице 1.

Таблица 1 - Показатели очистки сточных вод нефтемаслоуловителями Argel T второй группы

Показатели	Значение показателя, мг/л	
	на входе	на выходе
Взвешенные вещества (не более)	800	10
Нефтепродукты (не более)	100*	5
Специфические компоненты	отсутствуют	
*Содержание растворенных нефтепродуктов не более 5%		

1.2.3 Технологические параметры Argel T второй группы приведены в таблице 2.

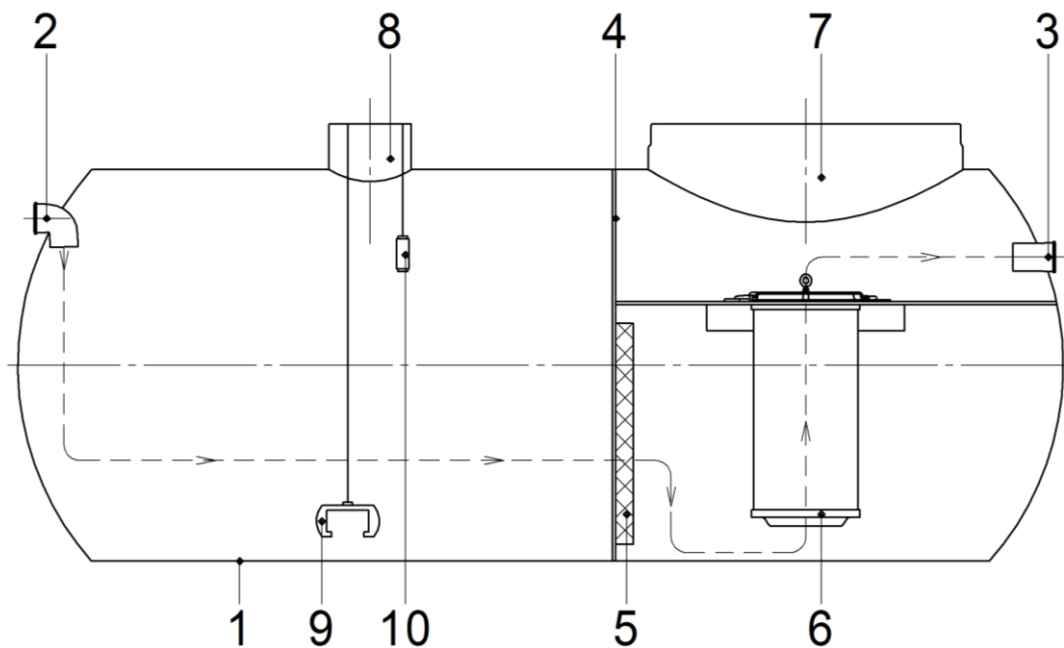
Таблица 2 – Технологические параметры нефтемаслоуловителей Argel T второй группы

Параметры		Argel T второй группы							
		10	15	20	30	40	50	60	80
Производительность	л/с	10	15	20	30	40	50	60	80
	м³/ч	36	54	72	108	144	180	216	288
Объём нефтепродуктов, м³		0,1	0,2	0,2	0,3	0,35	0,4	0,5	0,6
Объём осадка, м³		1,5	2,0	2,4	3,6	4,3	4,6	6,0	7,2
Рабочий объём, м³		6,2	8,3	10,1	10,4	18	20	25	30

1.3 Состав изделия

1.3.1 Argel T второй группы представляет собой горизонтальную цилиндрическую ёмкость, разделенную внутри перегородками.

Устройство изделия представлено на рисунке 1.



- | | |
|--------------------------------|--|
| 1 – корпус стеклопластиковый; | 7 – колодец для обслуживания; |
| 2 – патрубок входной; | 8 – колодец для удаления шлама; |
| 3 – патрубок выходной; | 9 – датчик уровня песка (опция); |
| 4 – перегородка полупогружная; | 10 – датчик уровня нефтепродуктов (опция). |
| 5 – фильтр коалесцентный; | |
| 6 – фильтрующий элемент; | |

Рисунок 1 – Устройство изделия

Корпус изделия и перегородки выполнены из стеклопластика. Входной и выходной патрубки изготовлены из НПВХ.

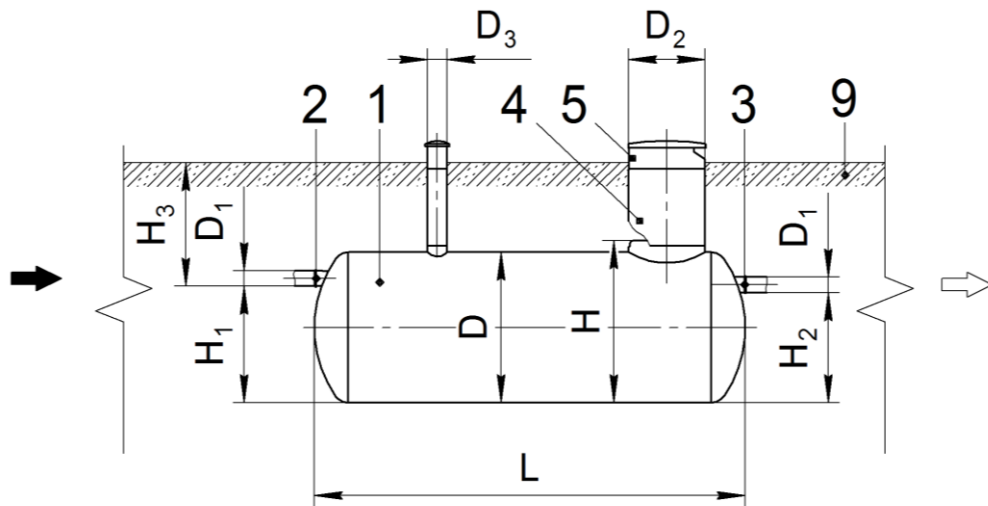
1.3.2 Нефтемаслоуловители Argel T второй группы изготавливаются в моноблочном исполнении.

1.3.3 Нефтемаслоуловители Argel T второй группы представлены в двух исполнениях для подземного размещения:

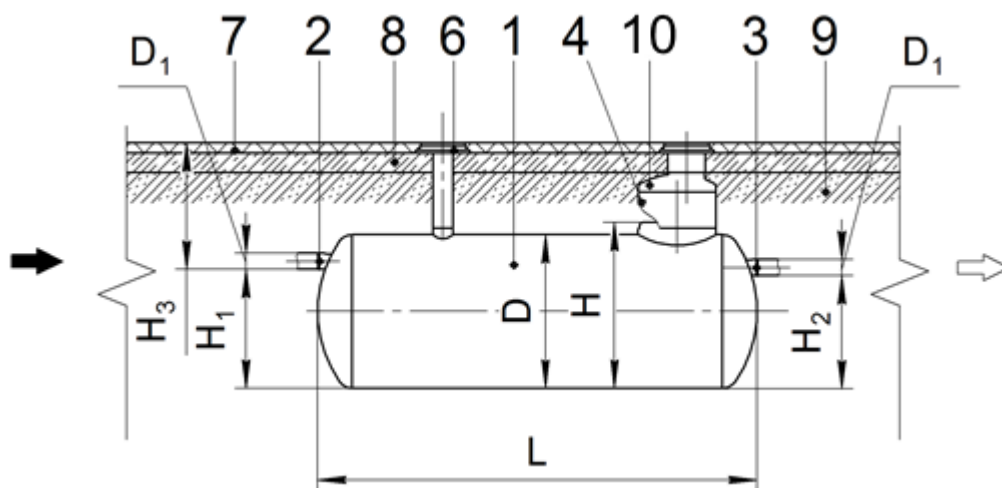
- для монтажа под стеклопластиковый люк («газон»);
- для монтажа под чугунный люк ГОСТ 3634-99 («нагрузка»).

Общий вид различных исполнений представлен на рисунках 2 и 3. Основные размеры и параметры нефтемаслоуловителей представлены в таблице 3.

Размещение под газон



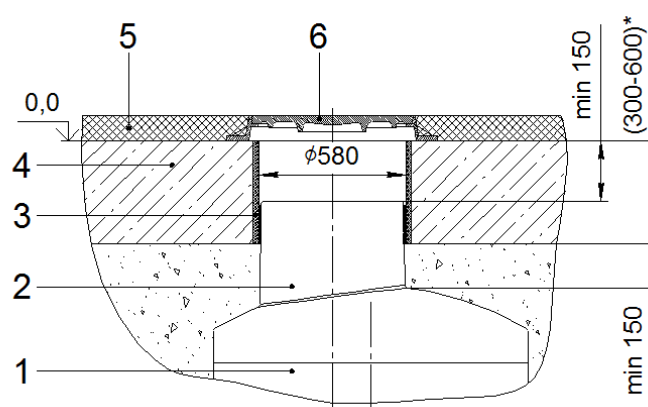
Размещение под нагрузку



- 1 – корпус;
- 2 – патрубок входной;
- 3 – патрубок выходной;
- 4 – колодец технический;
- 5 – люк стеклопластиковый;
- 6 – люк чугунный;
- 7 – дорожное покрытие;
- 8 – плита разгрузочная;
- 9 – песок уплотнённый;
- 10 – переходник под чугунный люк.

- L – длина корпуса;
- D – диаметр корпуса;
- D₁ – диаметр патрубков;
- D₂, D₃ – диаметр технических колодцев;
- H – высота корпуса;
- H₁ – высота расположения входного патрубка;
- H₂ – высота расположения выходного патрубка;
- H₃ – глубина расположения входного патрубка от поверхности земли.

Рисунок 2 – Общий вид изделия



- 1 – колодец технический;
- 2 – переходник под чугунный люк;
- 3 – кольцо опалубочное;
- 4 – плита разгрузочная;
- 5 – дорожное покрытие;
- 6 – люк чугунный.

Рисунок 3 – Вариант технического колодца в исполнении под чугунный люк

Таблица 3 – Технические характеристики

Параметры	Argel T второй группы							
	10	15	20	30	40	50	60	80
Масса сухая, т	0,3	0,4	0,5	0,8	0,9	1,0	1,2	1,4
Масса с водой, т	6,5	8,7	10,6	15,8	18,9	21	26,2	31,4
Кол-во фильтрующих элементов, шт.	2	2	4	6	8	9	12	15
Диаметр корпуса (D), м (рисунок 2)	1,5			2				
Длина корпуса (L), м (рисунок 2)	3,8	5,0	6,0	5	5,9	6,6	8,2	9,8
Высота корпуса (H), м (рисунок 2)	1,7			2,2				
Высота расположения входного патруб­ка (H ₁), м (рисунок 2)	1,35			1,7				
Высота расположения выходного пат­руб­ка (H ₂), м (рисунок 2)	1,25			1,6				
Диаметр патрубков (входного и выходного), мм	160		200			315		
Глубина расположения лотка входного патруб­ка от поверхности земли, H ₃ , мм	1800-3000							
Примечания: 1) * Размеры для справок. 2) В серийном исполнении установлены патрубки с раструбом из НПВХ SN4 ТУ 2248-057-72311668-2007 «Трубы и патрубки из непластифицированного поливинилхлорида для канализации»; по согласованию с заказчиком допускается установка патрубков другого типа. 3) Диаметр технических колодцев D ₂ составляет 1200 мм. D ₃ составляет 315 мм.								

1.4 Устройство и работа изделия

1.4.1 Сточные воды поступают через входной патрубок в первый отсек, где происходит успокоение потока и гравитационное отделение примесей.

1.4.2 Далее очистка стоков происходит на контактном коалесцентном сепараторе, на поверхности которого происходит слияние и укрупнение капель нефтепродуктов.

1.4.3 Первично осветленная вода направляется во второй отсек, разделённый горизонтальной перегородкой с установленными на ней фильтрующими цилиндрическими элементами, при помощи которых происходит задержание мелкодисперсных взвесей. Из верхней части второго отсека вода отводится через выходной патрубок.

1.5 Маркировка

1.5.1 Схема маркировки изделия представлена на рисунке 4.

1.5.2 На корпусе изделия нанесены информационные надписи «ВХОД» 1, «ВЫХОД» 2, обозначающие входной и выходной патрубок; «КОРПУС» 3, обозначающая корпус установки; «№ 1 КОЛОДЕЦ ТЕХНИЧЕСКИЙ 1200» 4, 5, обозначающая номер технического колодца по порядку слева на право от входного патрубка.

1.5.3 На корпусе наклеен ярлык 6 с нанесённой маркировкой изготовителя (товарный знак), наименования установки, номера технических условий, заводского номера, даты изготовления, массы изделия. Внешний вид ярлыка представлен на рисунке 5.

1.5.4 На корпусе наклеены ярлыки 8, 9, 10, 11 с обозначением номера и названия детали изделия. Внешний вид ярлыков представлен на рисунке 6.

1.5.5 На корпусе наклеена схема сборки установки 7. Внешний вид схемы сборки представлен на рисунке 7.

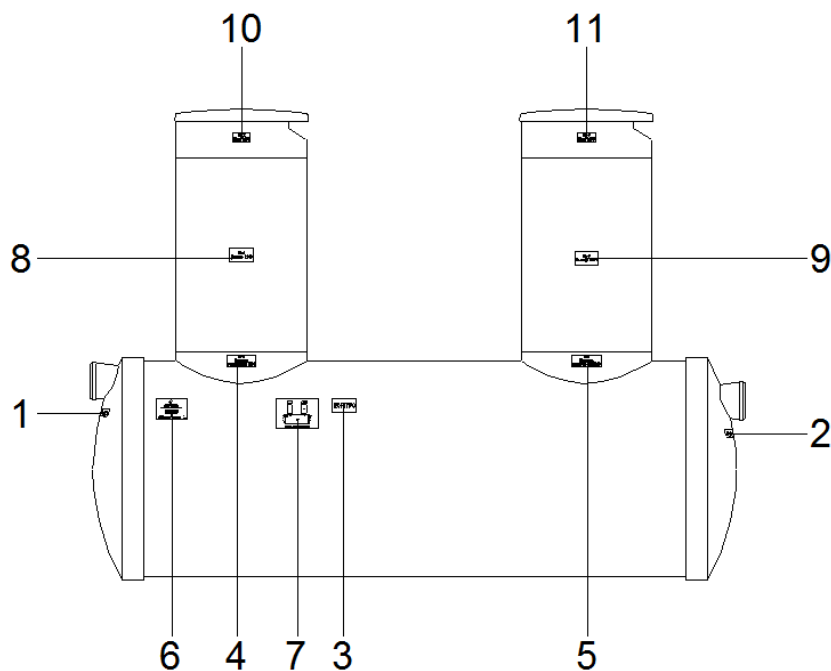


Рисунок 4– Схема маркировки изделия



Рисунок 5 – Ярлык

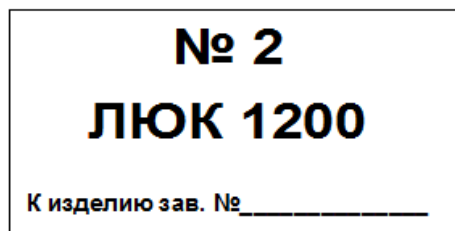
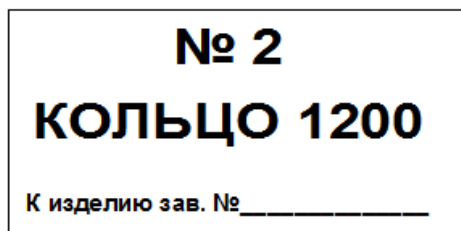


Рисунок 6 – Ярлыки

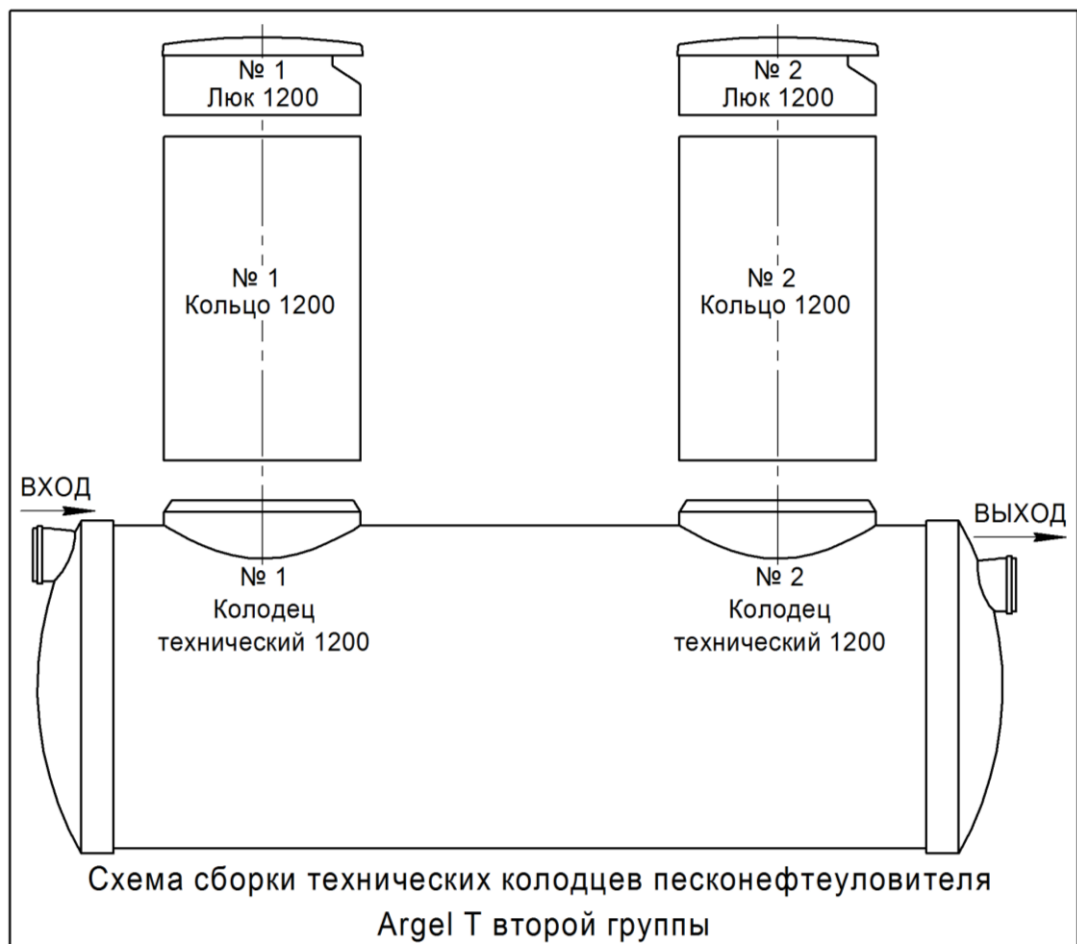


Рисунок 7 – Схема сборки

2 ИСПОЛЬЗОВАНИЕ ПО НАЗНАЧЕНИЮ

2.1 Эксплуатационные ограничения

2.1.1 К эксплуатации оборудования допускаются лица, прошедшие подготовку по эксплуатации изделия и ознакомленные с настоящим руководством.

2.1.2 Необходимо исключить попадание в изделие строительного мусора.

2.1.3 Запрещается подавать на изделие агрессивные химические жидкости, краски, эмульсии, растворители, растительные и животные масла и жиры.

2.1.4 Показатель рН очищаемой воды должен находиться в пределах от 6,5 до 8,5 ед. Для других значений рН возможно изготовление изделия из химически-стойких материалов.

2.1.5 Необходимо обеспечить соответствие параметров входящих концентраций и расхода сточных вод в соответствии с таблицей 1 пункта 1.2.2.

2.2 Общие сведения о монтаже

2.2.1 В зависимости от типа грунта и уровня грунтовых вод применяются различные схемы монтажа нефтемаслоуловителя: на уплотнённый грунт и на фундаментную железобетонную плиту.

Варианты монтажа представлены в приложении А (рисунки А.4 – А.7).

2.2.2 Вариант монтажа изделия на уплотненный грунт применяется, когда отсутствует вероятность выдавливания оборудования грунтовыми водами при опорожнении.

2.2.3 Вариант монтажа изделия на железобетонную плиту применяется в случае возможного выдавливания корпуса грунтовыми водами при опорожнении. При этом оборудование крепится крепёжными элементами к фундаментной железобетонной плите.

Основание и параметры монтажной фундаментной плиты определяются расчетным путем в ходе выполнения проектных работ. Масса фундаментной плиты должна быть не менее 50 % от массы установленного на ней оборудования с водой.

Бетонные работы осуществляются в следующей последовательности:

А) Выполнить геодезические разбивочные работы (установка опалубки в проектное положение) в соответствии с ППР, ППГР и другой технологической документацией, утвержденной в установленном порядке;

Б) Перед бетонированием произвести исполнительную планово-высотную

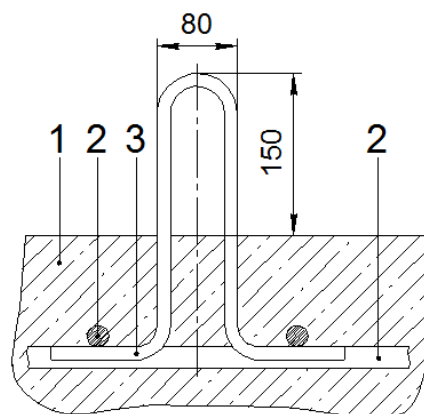
съемку установленной опалубки, а также элементов фундамента (анкерных болтов, арматурных выпусков, закладных деталей);

В) Выполнить арматурные работы с соблюдением заданной ППР (технологической картой) технологии арматурных работ (укрупнительной сборки армокаркасов, монтажа арматурных конструкций с обеспечением фиксации защитного слоя бетона и т.д.);

Г) Выполнить укладку бетонной смеси (с соблюдением заданной ППР технологии укладки и уплотнения бетонных смесей, распалубливания конструкций, выдерживания и ухода за бетоном). Бетонная смесь должна соответствовать требованиям проекта и нормативных документов.

При отсутствии в рабочих чертежах данных по параметрам фундаментного основания и специальных требований, предъявляемых монолитным железобетонным конструкциям, рекомендованы следующие значения:

- ширина фундаментного основания: 500 мм +диаметр емкости+ 500 мм;
- длина фундаментного основания: 500 мм +длина емкости+ 500 мм;
- высота фундаментного основания: 300 мм ... 500 мм (определяется условиями привязки);
- марка бетона – не ниже В 25;
- марка по морозостойкости - F 100 (для II климатического района);
- марка бетона по водонепроницаемости W 4;
- армирование – стержневая периодического профиля А-III Ø 12, шаг 200x200;
- закладные детали – стержневая гладкая А-I Ø 12 ;



- 1 – фундаментная железобетонная плита;
- 2 – арматура фундаментной железобетонной плиты;
- 3 – закладная деталь (арматура класс АIII Ø 12 мм).

Рисунок 8 – Закладная деталь

Д) В случае варианта монтажа стеклопластиковых емкостей «под нагрузку» выполнить защитную монолитную железобетонную плиту, в соответствии с проектными решениями в вышеуказанной последовательности.

2.2.4 При варианте размещения нефтемаслоуловителя под проезжей частью (рисунок А.3 приложения А) необходимо выполнить разгрузочную дорожную плиту из армированного бетона и применить чугунные люки в соответствии с ГОСТ 3634-99.

2.2.5 Схема монтажа изделия выбирается при выполнении проектных работ.

ВНИМАНИЕ:

ПРИ ПРИМЕНЕНИИ ВАРИАНТА МОНТАЖА ПОД НАГРУЗКУ НЕОБХОДИМО ПРЕДУСМОТРЕТЬ КОМПЛЕКС ЗАЩИТНЫХ МЕРОПРИЯТИЙ НА ВЫБОР ПРОЕКТНОЙ ОРГАНИЗАЦИИ.



ЗЕРКАЛО ВОДЫ В ИЗДЕЛИИ ДОЛЖНО БЫТЬ НИЖЕ УРОВНЯ ПРОМЕРЗАНИЯ ГРУНТА ИЛИ НА ВЫБОР ПРОЕКТНОЙ ОРГАНИЗАЦИИ ПРИ СООТВЕТСТВУЮЩЕМ ОБОСНОВАНИИ.

2.3 Монтаж изделия

2.3.1 Перед монтажом необходимо:

– проверить общее состояние ёмкостного оборудования на отсутствие разрывов и трещин корпуса;

– удалить мусор и откачать дождевую воду из корпусов оборудования (при наличии);

Во время монтажа необходимо избегать ударов по стенке корпуса, во избежание его повреждения.

При установке ёмкостного оборудования должна быть соблюдена правильность ориентации входа и выхода сточной воды, проверена соосность отверстий.

2.3.2 Монтаж следует производить в следующей последовательности:

а) Установить ёмкостное оборудование на подготовленное основание в соответствии с проектом.

ВНИМАНИЕ:

ГОРИЗОНТАЛЬНЫЕ ЕМКОСТИ УСТАНОВИТЬ НА ПЕСЧАНУЮ ПОДСЫПКУ ТОЛЩИНОЙ НЕ МЕНЕЕ 100 ММ!



б) Залить во все изделия воду на высоту 300 мм для обеспечения устойчивости при дальнейших монтажных работах.

в) Произвести крепление ёмкостного оборудования крепёжными элементами (входят в монтажный комплект) к фундаментной плите согласно рисункам А.5, А.6, А.7, А.9, А.10 приложения А (в случае монтажа изделия на фундаментной плите).

Изделие крепится с помощью строп и талрепов к закладным деталям, расположенным в фундаментной плите.

Стропы должны охватывать верхнюю часть корпуса изделия. Стропы не должны вдавливаться в поверхность корпуса изделия.

г) Обработать все металлические части креплений антикоррозийным составом.

д) Произвести засыпку оборудования песком до уровня патрубков. Засыпку производить слоями по 250 мм с утрамбовкой. Параллельно с засыпкой производить заливку отсеков горизонтальных ёмкостей водой.

ВНИМАНИЕ:

ОСОБОЕ ВНИМАНИЕ ПРИ ЗАСЫПКЕ ГОРИЗОНТАЛЬНЫХ ЁМКОСТЕЙ СЛЕДУЕТ УДЕЛИТЬ УПЛОТНЕНИЮ ПЕСКА ПОД ОСНОВАНИЕМ ЁМКОСТИ И В ПАЗУХАХ МЕЖДУ СТЕНКОЙ ТРАНШЕИ И ЁМКОСТЬЮ



Подбивка песком основания изделия производится ручным немеханизированным инструментом. Уплотнение песка в пазухах между стенкой траншеи и корпусом ёмкости, а также всего слоя засыпки следует проводить ручной механической трамбовкой до достижения коэффициента уплотнения, установленного проектом. Уплотнение первого слоя засыпки толщиной 10 см непосредственно над ёмкостью производят ручным инструментом.

е) Соединить колодцы и блоки трубами с помощью ремонтных муфт согласно «Схеме соединения оборудования» (рисунок А.3 приложения А).

ж) Установить на горловины корпуса технические колодцы. Технические колодцы должны быть установлены строго вертикально. Стыки технического колодца должны быть загерметизированы водонепроницаемым материалом, например мастикой резинобитумной МГХ-Т ТУ 5775-012-42788835-2002.

з) Произвести засыпку изделия песком до уровня кабельных выводов 7 рисунок Б.1 (в случае комплектования датчиками уровня нефтепродуктов и осадка). Засыпку производить слоями по 250 мм с утрамбовкой.

и) Установить датчик уровня нефтепродуктов, датчик уровня осадка и проложить кабели согласно приложения Б (если датчики входят в комплект поставки).

к) Установить люки на технические колодцы. При необходимости произвести

обрезку технических колодцев до требуемой высоты (нижний край люка должен находиться на 100 мм ниже уровня засыпки).

л) Закрепить люки на технических колодцах с помощью четырёх оцинкованных саморезов 4,2x16 (4,2x19) с пресшайбой. Саморезы установить равномерно по окружность люка на расстоянии 30 мм от нижнего края люка. Под установку саморезов просверлить сквозные отверстия диаметром 3,0-3,2 мм. Выступающие части саморезов срезать.

м) Произвести полную засыпку изделия песком. Засыпку производить слоями по 250 мм с утрамбовкой.

н) Очистить поверхность воды в изделии от плавающего мусора (при наличии).

о) Подать сточную воду на изделие.

ВНИМАНИЕ:

ЗАПРЕЩАЕТСЯ ДВИЖЕНИЕ АВТОТРАНСПОРТА И ТЯЖЁЛОЙ СТРОИТЕЛЬНОЙ ТЕХНИКИ ПОСЛЕ ОБРАТНОЙ ЗАСЫПКИ КОТЛОВАНА С УСТАНОВЛЕННЫМИ В НЕМ СТЕКЛОПЛАСТИКОВЫМИ ИЗДЕЛИЯМИ ВО ИЗБЕЖАНИЕ ПОВРЕЖДЕНИЙ.



2.4 Эксплуатация

2.4.1 Эксплуатация нефтемаслоуловителей Argel T второй группы должна производиться в соответствии с данным руководством по эксплуатации.

2.4.2 Началом эксплуатации изделия считается дата монтажа изделия с отметкой в разделе «Заметки по эксплуатации и хранению».

2.4.3 Для обеспечения нормальной работы изделия необходимо производить техническое обслуживание в соответствии с пунктом 3 данного руководства по эксплуатации.

3 ТЕХНИЧЕСКОЕ ОБСЛУЖИВАНИЕ

3.1 Общие указания

3.1.1 К техническому обслуживанию оборудования допускаются лица, прошедшие подготовку по эксплуатации изделия и ознакомленные с настоящим руководством.

Обслуживающий персонал обязан знать устройство и функционирование оборудования и иметь необходимые инструменты для обслуживания данного оборудования.

3.1.2 Обслуживающий персонал обязан своевременно производить регламентные работы по обслуживанию оборудования в соответствии с пунктом 3.3 настоящего руководства по эксплуатации.

При проведении регламентных работ по обслуживанию необходимо соблюдение мер безопасности согласно 3.2.

3.1.3 Обслуживающий персонал обязан вести журнал регламентных и внеплановых работ согласно пункта 10.

3.2 Меры безопасности

К обслуживанию оборудования допускается персонал старше 18 лет, прошедший инструктаж по охране труда в соответствии с нормативными документами.

Рабочее место при обслуживании должно быть освещено.

Обслуживание должны производить не менее двух работников, имеющих индивидуальные средства защиты.

При загорании изделие тушить водой и пеной.

ПРЕДОСТЕРЕЖЕНИЕ:

ВСКРЫВАТЬ КОРПУС СИГНАЛИЗАТОРА УРОВНЯ НЕФТЕПРОДУКТОВ ТОЛЬКО ПОСЛЕ ОТКЛЮЧЕНИЯ ЕГО ОТ СЕТИ 220 ВОЛЬТ!

ПЕРЕД НАЧАЛОМ РЕГЛАМЕНТНЫХ РАБОТ НЕОБХОДИМО ПРОВЕТРИТЬ ИЗДЕЛИЕ, ОТКРЫВ КРЫШКИ ЛЮКОВ НЕ МЕНЕЕ, ЧЕМ НА ТРИДЦАТЬ МИНУТ!



3.3 Порядок технического обслуживания изделия

3.3.1 Для поддержания изделия в рабочем состоянии необходимо выполнение следующих видов технического обслуживания:

- проверка работоспособности изделия;
- чистка изделия;
- полная проверка изделия.

3.3.2 Проверка работоспособности изделия

Проверка работоспособности изделия проводится раз в месяц и заключается в измерении толщины слоёв осадка и нефтепродуктов и, по необходимости, их откачки.

3.3.3 Чистка изделия

Чистка изделия производится раз в три-шесть месяцев.

Для очистки изделия необходимо:

- откачать слой всплывших нефтепродуктов;
- очистить датчик уровня нефтепродуктов (при его наличии в комплекте поставки);
- проверить датчик уровня нефтепродуктов (если находится в комплекте поставки) согласно инструкции по установке и использованию;
- откачать слой осадка;
- извлечь и промыть цилиндрические фильтрующие элементы, и удалить осадок, скопившийся в нижней части отсека;

Периодичность проведения данных операций зависит от степени загрязнения поступающих сточных вод, поэтому очистку нужно производить при необходимости.

3.3.4 Полная проверка изделия

Полная проверка изделия производится не реже одного раза в год

При этом необходимо:

- произвести откачку воды с очисткой стен, перегородок и технологических элементов изделия от грязи;
- при необходимости, провести замену фильтрующих элементов;
- проверить корпус и технологические узлы изделия на повреждения и принять меры к их устранению.

4 ХРАНЕНИЕ

4.1 Хранение Argel T второй группы может осуществляться в закрытых помещениях, под навесом или на открытых площадках при температуре от минус 40 до 50 °С в условиях, исключающих прямое попадание солнечных лучей и не ближе 1 м от нагревательных приборов.

4.2 При хранении необходимо защитить изделие от повреждений и попадания атмосферных осадков в корпус.

ВНИМАНИЕ:

**ПРИ НАЛИЧИИ ВОДЫ В ИЗДЕЛИИ, ВОДУ НЕОБХОДИМО
ОТКАЧАТЬ!**



5 ТРАНСПОРТИРОВАНИЕ, ПОГРУЗКА И РАЗГРУЗКА ИЗДЕЛИЯ

5.1 Транспортирование

Транспортирование изделия производится любым видом транспорта в любое время года в соответствии с нормами и правилами перевозок грузов, действующими на транспорте данного вида.

При транспортировании следует защитить элементы изделия от смещений и повреждений, обеспечить надежное крепление и защиту от атмосферных осадков.

Запрещается перевозить элементы изделия совместно с горюче-смазочными материалами, кислотами и другими химическими веществами, разрушающими материал корпуса.

ЗАПРЕЩАЕТСЯ ПЕРЕМЕЩАТЬ ИЗДЕЛИЕ ВОЛОКОМ



5.2 Погрузка и разгрузка изделия

Погрузка изделия в транспорт и разгрузка его должна производиться в соответствии с требованиями ПБ 10–382–00. К производству погрузо-разгрузочных работ допускаются только лица, достигшие 18-летнего возраста, прошедшие специальное обучение, аттестацию и допущенные к производству работ приказом по предприятию (организации).

Для строповки разрешается использовать текстильные стропы длиной не менее 5 и соответствующей грузоподъемности.

ЗАПРЕЩАЕТСЯ ПРИМЕНЕНИЕ СТАЛЬНЫХ ТРОСОВ ИЛИ ЦЕПЕЙ ДЛЯ СТРОПОВКИ



При производстве работ следует применить траверсу или иные специальные грузоподъемные приспособления. Допускается применение четырехветвевое канатного или цепного стропа (4СК или 4СЦ). При этом длина стропа должна быть подобрана таким образом, чтобы угол между стропами не превышал 60°.

6 КОМПЛЕКТНОСТЬ

Таблица 4 - Комплектность

Наименование	Argel T второй группы							
	10	15	20	30	40	50	60	80
Базовая комплектация								
Корпус	1	1	1	1	1	1	1	1
Колодец технический под стеклопластиковый/чугунный люк	2	2	3	3	4	4	5	6
Люк стеклопластиковый / Переходник с опалубочным кольцом	2	2	3	3	4	4	5	6
Руководство по эксплуатации	1	1	1	1	1	1	1	1
Дополнительная комплектация								
Монтажный комплект	1	1	1	1	1	1	1	1
Датчик уровня нефтепродуктов	1	1	1	1	1	1	1	1
Датчик уровня осадка	1	1	1	1	1	1	1	1
Лестница стационарная для технического колодца	2	2	3	3	4	4	5	6

7 РЕСУРСЫ, СРОКИ СЛУЖБЫ И ХРАНЕНИЯ, ГАРАНТИИ ИЗГОТОВИТЕЛЯ

7.1 Ресурсы, сроки службы и хранения

Срок хранения – 12 месяцев.

Указанный срок хранения действителен при соблюдении потребителем условий и правил хранения и транспортирования, установленных в настоящей эксплуатационной документации.

7.2 Гарантии изготовителя

7.2.1 Изготовитель гарантирует соответствие изделия требованиям ТУ 4859-011-98116734-2014 при условии соблюдения потребителем правил эксплуатации, хранения, транспортирования, установленных эксплуатационной документацией.

7.2.2 Гарантийный срок эксплуатации нефтемаслоуловителя Argel T второй группы - 24 месяца со дня отгрузки.

Гарантия на эксплуатацию изделия не распространяется, если в руководстве по эксплуатации отсутствует запись даты ввода в эксплуатацию.

Датой ввода в эксплуатацию считается дата установки изделия для применения по назначению с отметкой в разделе «Заметки по эксплуатации и хранению».

7.2.3 Декларация о соответствии ЕАЭС N RU Д-RU.АД35.В.03425 дата регистрации 06.07.2017. Срок действия по 05.07.2022



7.2.4 Экспертное заключение №1023 от 31.07.2014 г.

8 СВИДЕТЕЛЬСТВО О ПРИЁМКЕ

Нефтемаслоуловитель:

Изделие _____
 Заводской номер _____
 Масса _____

изготовлен и принят в соответствии с ТУ 4859-001-98116734-2007 и признан годным к эксплуатации.

Начальник ОТК

МП _____
 личная подпись

 расшифровка подписи

 число, месяц, год

ИЗГОТОВИТЕЛЬ: ООО «Витэко» («VITECO LIMITED»)

Адрес: Россия, 152150, Ярославская область,
 г. Ростов, Савинское шоссе, 16

<http://www.vo-da.ru>

9 ЗАМЕТКИ ПО ОБСЛУЖИВАНИЮ И ХРАНЕНИЮ

Дата ввода в эксплуатацию « ____ » _____ 20 ____ г.

Должность

личная подпись

расшифровка подписи

10 УЧЕТ ТЕХНИЧЕСКОГО ОБСЛУЖИВАНИЯ

Таблица 5 - Результаты осмотра изделия и мероприятия по обслуживанию

Дата ТО	Вид ТО	Мероприятия по обслуживанию	Должность, фамилия и подпись лица, проводившего осмотр



ЕВРАЗИЙСКИЙ ЭКОНОМИЧЕСКИЙ СОЮЗ ДЕКЛАРАЦИЯ О СООТВЕТСТВИИ

Заявитель, Общество с ограниченной ответственностью "Витэко"

Место нахождения: Российская Федерация, Ярославская Область, 152150, город Ростов, Савинское шоссе, дом 16, адрес места осуществления деятельности: Российская Федерация, Ярославская Область, 152150, город Ростов, Савинское шоссе, дом 16, основной государственный регистрационный номер: 1067611020531, телефон: +74852580596, адрес электронной почты: info@voda.ru

в лице Генерального директора Белкова Дмитрия Александровича

заявляет, что Машины и оборудование для коммунального хозяйства, торговой марки "ARGEL": песконефтеуловитель серии ARGEL RP; нефтемаслоуловитель серии ARGEL T; сорбционный фильтр серии ARGEL S; тонкослойный отстойник серии ARGEL L.

изготовитель Общество с ограниченной ответственностью "Витэко", Место нахождения: Российская Федерация, Ярославская Область, 152150, город Ростов, Савинское шоссе, дом 16, адрес места осуществления деятельности по изготовлению продукции: Российская Федерация, Ярославская Область, 152150, город Ростов, Савинское шоссе, дом 16

Продукция изготовлена в соответствии с ТУ 4859-011-98116734-2014 «Комплекс сооружений для очистки сточных вод, серии ARGEL»

Код ТН ВЭД ЕАЭС 842121000. Серийный выпуск

соответствует требованиям

ТР ТС 010/2011 "О безопасности машин и оборудования", утвержден Решением Комиссии Таможенного союза от 18 октября 2011 года № 823

Декларация о соответствии принята на основании

Протокола испытаний № 115353Г/02-2017 от 03.02.2017 года, выданного Испытательной лабораторией Общества с ограниченной ответственностью "ЗЕЛТ-ГРУПП", аттестат аккредитации регистрационный номер РОСС RU.31112.ИЛ.00009, от 04.04.2016 года, сроком действия до 03.04.2021 года

Схема декларирования 1д

Дополнительная информация

Стандарты, в результате применения которых на добровольной основе обеспечивается соблюдение требований технических регламентов: ГОСТ 12.2.003-91 ССБТ. Оборудование производственное. Общие требования безопасности, ГОСТ 12.1.012-2004 ССБТ. Вибрационная безопасность. Общие требования, ГОСТ 12.1.003-83 ССБТ. Шум. Общие требования безопасности. Условия хранения продукции в соответствии с ГОСТ 15150-69. Условия хранения конкретного изделия, срок хранения (службы) указываются в прилагаемой к продукции товаросопроводительной и/или эксплуатационной документации

Декларация о соответствии действительна с даты регистрации по 05.07.2022 включительно



Белков Дмитрий Александрович

(Ф.И.О. заявителя)

Регистрационный номер декларации о соответствии: ЕАЭС N RU Д-RU.АД35.В.03425

Дата регистрации декларации о соответствии: 06.07.2017



ФЕДЕРАЛЬНАЯ СЛУЖБА ПО НАДЗОРУ В СФЕРЕ ЗАЩИТЫ ПРАВ ПОТРЕБИТЕЛЕЙ И БЛАГОПОЛУЧИЯ ЧЕЛОВЕКА

**ФЕДЕРАЛЬНОЕ БЮДЖЕТНОЕ УЧРЕЖДЕНИЕ ЗДРАВООХРАНЕНИЯ
ЦЕНТР ГИГИЕНЫ И ЭПИДЕМИОЛОГИИ В ВЛАДИМИРСКОЙ ОБЛАСТИ**

Юридический, почтовый адрес: 600005, г. Владимир, ул. Токарева, 5

Регистрационный номер: 3544
от 31.07.2014 г.

УТВЕРЖДАЮ

Заместитель главного врача ФБУЗ
«Центр гигиены и эпидемиологии
в Владимирской области»



А.Н.Брыченков

ЭКСПЕРТНОЕ ЗАКЛЮЧЕНИЕ № 1023

- 1. Наименование продукции:** Комплекс сооружений для очистки сточных вод, торговая марка «ARGEL», серии ARGEL (песконефтеуловитель серии ARGEL RP; нефтемаслоуловитель серии ARGEL T; сорбционный фильтр серии ARGELS; тонкослойный отстойник серии ARGELL).
- 2. Организация-изготовитель:** ООО «Витэко», адрес: 152150, Ярославская область, г. Ростов, Савинское шоссе 16, РФ.
- 3. Получатель заключения:** ООО «Витэко», адрес: 152150, Ярославская область, г. Ростов, Савинское шоссе 16, РФ.
- 4. Представленные материалы:**
 - ТУ 4859-011-98116734 -2014;
 - Протокол лабораторных исследований № 34А-0432 от 30 июня 2014 г., выданный Испытательным центром Сергиево-Посадского филиала Федерального бюджетного учреждения «Государственный региональный центр стандартизации, метрологии и испытаний в Московской области» (аттестаты аккредитации N РОСС RU.0001.21АЮ22; ГСЭН.RU.ЦОА.566 (РОСС RU.0001.516503).
- 5. Область применения продукции:** для очистки ливневых, талых и поливомоечных сточных вод, отводимых с территорий промышленных предприятий и селитебных территорий.

ПРОТОКОЛ ЭКСПЕРТИЗЫ ПРОДУКЦИИ

Санитарно-эпидемиологическая экспертиза продукции проведена на соответствие положениям Раздела 3 «Требования к материалам, реагентам, оборудованию, используемым для водоочистки и водоподготовки»; Раздела 7 «Требования к продукции машиностроения, приборостроения и электротехники» главы II Единых санитарно-эпидемиологических и гигиенических требований к товарам, подлежащим санитарно-эпидемиологическому надзору (контролю) на основании представленных результатов лабораторных исследований, данных нормативно-технической документации изготовителя продукции.

Результаты лабораторных исследований продукции соответствуют вышеуказанным требованиям:

водная модельная среда: - бесцветная, прозрачная, без мути и осадка, запах и привкус – не более 2 баллов;

- Миграция химических веществ в водный модельный раствор, не более, мг/л: железо - 0,3; никель – 0,1; марганец – 0,1; хром – 0,05;
- Гигиенические показатели сточных вод после очистки: - взвешенные вещества, мг/дм³ - не более 3,0; биохимическое потребление кислорода (БПКп), мг O₂/л – не более 2,0; химическое потребление кислорода (ХПК), мг O₂/л – не более 15,0; нефтепродукты, мг/л – не более 0,05; азот аммонийный, мг/л – не более 1,5; нитраты - 45,0; нитриты - 3,3; фосфаты - 1,1; - водородный показатель (рН), в пределах - 6,5-8,5; ПАВ - 0,5; Общие колиформные бактерии, КОЕ/100 мл, не более – 500; Колифаги, БОЕ/100 мл, не более – 10;
- Напряженность электрического поля частотой 50 Гц, кВ/м, не более - 0,5;
- Напряженность электростатического поля, кВ/м, не более – 15.

ВЫВОДЫ

На основании результатов лабораторных исследований, экспертизы представленной документации, заявленная продукция - Комплекс сооружений для очистки сточных вод, торговая марка «ARGEL», серии ARGEL (песконепфтеуловитель серии ARGEL RP; нефтемаслоуловитель серии ARGEL T; сорбционный фильтр серии ARGEL S; тонкослойный отстойник серии ARGEL L) может быть использована для очистки ливневых, талых и поливомоечных сточных вод, отводимых с территорий промышленных предприятий и селитебных территорий.

Условия безопасного применения, хранения, транспортирования, маркировки, утилизации продукции в соответствии с требованиями «Единые санитарно-эпидемиологические и гигиенические требования к товарам, подлежащим санитарно-эпидемиологическому надзору (контролю) утв. решением Комиссии таможенного союза №299 от 28.05.2010»; ТУ 4859-011-98116734 -2014, действующей нормативной документацией.

Эксперт - врач ФБУЗ
«Центр гигиены и эпидемиологии
в Владимирской области»


Д. Д. Омельченко