
Флотационная установка

ФФУ-80

Паспорт

ФФУ-80.00.000.ПС

Введение

Настоящий паспорт предназначен для ознакомления с устройством, правилами монтажа и эксплуатации, соблюдение которых обеспечивает эффективную безопасную работу установки, а так же выполнение санитарных и экологических требований.

Содержание

1. Общие сведения	4
2. Технические данные и характеристики	4
3. Состав установки и комплект поставки	5
4. Устройство и принцип действия	6
5. Монтаж установки	9
6. Подготовка к работе и порядок работы	10
7. Указание мер безопасности	11
8. Электрооборудование	12
9. Работа установки в автоматическом режиме	12
10. Возможные неисправности и методы их устранения	14
11. Техническое обслуживание	14
12. Гарантийные обязательства	15
13. Свидетельство о приемке	15

Приложения:

1. «ФФУ-80». Габаритный чертеж.
2. «ФФУ-80». Сборочный чертеж. Спецификация.
3. Схема электрическая принципиальная. Спецификация.

1. Общие сведения.

- 1.1. Флотационная установка модели «ФФУ-80» ТУ 4859-001-47154242-2001, именуемая в дальнейшем установка, предназначена для очистки нефтесодержащих производственных и ливневых сточных вод промышленных предприятий от нефтепродуктов, масел, жиров, взвешенных веществ, гидроксидов металлов и др. подобных загрязнений.
- 1.2. Установка предназначена для эксплуатации только в закрытых производственных помещениях категории «Д», класса по ПУЭ – П-I, при температуре воздуха в помещении +5... +35 °С и влажности 65% (при температуре 20 °С).
- 1.3. Установка может использоваться в составе очистных сооружений в качестве промежуточного или заключительного звена для повышения производительности и степени очистки;
- 1.4. Очистка сточных вод на установке «ФФУ-80» может производиться как с применением реагентов (коагулянтов, флокулянтов) так и без таковых, в зависимости от типа стоков и требований к очищенной воде.
- 1.5. На установки серии «ФФУ» имеются:
- Санитарно-эпидемиологическое заключение №77.99.37.485.Д.010360.09.08 от 29.09.2008г.,
 - Сертификат соответствия №РОСС RU.НО03.В02236 от 05.07.2007г.

2. Технические данные и характеристики

Технические данные и характеристики установки приведены в таблице 1:

Таблица 1

Показатель	Значение
Производительность, м ³ /ч	72...88
Рабочее давление в сатураторе, МПа	0,6...0,7
Время флотации, мин	21...23
Габаритные размеры установки, мм	
Длина	5980
Ширина	5200
Высота	2500
Масса установки в сборе, кг	9000
Масса установки с водой, кг не более	42000
Габаритные размеры насосного блока, мм	
Длина	2050
Ширина	590
Высота	970
Масса насосного блока, кг	570
Питающая сеть	Трехфазная, 380 В, с глухозаземленной нейтралью
Установочная мощность, кВт, не более	31,5
Температура очищаемой воды, °С	+5...+30

Установка в стандартном исполнении **не предназначена** для очистки химически агрессивных жидкостей, либо сточных вод обладающих повышенной коррозионной активностью. Показатель рН очищаемой воды должен находиться в пределах 6,5 – 8,5 ед. В другом случае следует использовать установку, выполненную из нержавеющей материалов. Рекомендуемый режим работы установки – не более 16 часов в сутки.

Степень очистки на установках «ФФУ» зависит от типа сточных вод, исходных концентраций загрязнений, типа и дозы применяемого реагента.

Для производственно-ливневых вод, и др. близких по составу стоков степень очистки по основным ингредиентам соответствует табл. 2:

Таблица 2

Загрязнители	Вход на установку	Показатели очистки	
		Без применения реагентов	С применением реагентной обработки*
Взвешенные вещества, мг/л	50...200	15...40	3
Нефтепродукты, мг/л	10...100	1...5	0,15...0,4
БПКп	50...200	15...50	6
ХПК	100...400	40...80	30

* с использованием коагулянта и флокулянта.

При очистке производственных сточных вод, а также стоков смешанного типа, показатели очистки следует устанавливать на основании результатов экспериментальных и технологических исследований при разработке технологии очистки таких стоков; при этом, номенклатура видов загрязнений может быть расширена по сравнению с указанной в таблице 2, а качественные показатели очищенного стока должны соответствовать требованиям контролирующих органов на месте эксплуатации продукции.

Для очистки сточных вод на установках «ФФУ» допускается применять следующие виды реагентов:

- Коагулянты - соли алюминия III, железа II, III;
- Флокулянты катионного и анионного типов.

3. Состав установки и комплект поставки

Габаритный чертеж установки «ФФУ-80» показан в приложении №1.

Состав установки «ФФУ-80» соответствует таблице 3.

Таблица 3

Поз. по рис.1, прил.1	Наименование	Кол.	Прим.
1	Насосный агрегат флотатора	1	
2а	Флотационная емкость левая	1	
2б	Флотационная емкость правая	1	
3а,б	Сатуратор 2-х ступенчатый	2	
4а,б	Скребок транспортер	2	
5а,б	Мотор-редуктор	2	
6а,б	Рама емкости	2	
7	Эжектор насоса флотатора	1	
8а,б			
9			
16, 17, 20, 21, 22	Соединительные трубопроводы	Компл.	
23	Блок датчиков уровня насоса флотатора	1	В составе блока 4 электрода
24	Блок датчиков уровня шламового насоса	1	В составе блока 4 электрода
	Пульт управления с системой автоматизации	1	

Установка может дополнительно комплектоваться насосами-дозаторами.

Комплект поставки установки «ФФУ-80» соответствует таблице 4.

Таблица 4

№	Обозначение	Кол.	Прим.
1	Насосный агрегат флотатора	1	
2	Флотатор 1 (левый)	1	
3	Флотатор 1 (правый)	1	
4	Площадка обслуживания (комплект)	1	
5	Лестница	1	
6	Ограждение		
7	Труба ф133 L=2,55м с патрубком флокулянта (соединитель)	1	
8	Труба ПП ф63мм, L=2,0 м	2	Полипропилен
9	Муфта соединительная ПП ф63мм	2	Полипропилен
10	Пульт управления с системой автоматики	1	В комплекте с датчиками уровня
11	Комплект крепежа	1	
12	Паспорт «ФФУ-80»	1	
13	Паспорт на насос К-100-65-200	1	
14	Паспорт на электродвигатель насоса флотатора	1	
15	Паспорт на мотор-редуктор	2	
16	Паспорт на блок САУ-М6	2	

4. Устройство и принцип действия

Флотационная установка «ФФУ-80» включает следующие основные узлы:

- насос флотатора 1 с эжектором 7,
- флотационные емкости 2 шт. поз. 2а,б, установленные на рамах поз. ба,б,
- двухступенчатый сатуратор 3а,б, установленный внутри флотационных емкостей 2а,б,
- скребковые транспортеры 2 шт поз. 4а,б, с мотор-редукторами 5а,б, установленные на емкостях 2а,б,
- пульт управления с системой автоматики и датчиками уровня поз. 21,
- соединительные трубопроводы поз. 16, 17, 20, 21а,б,

Описание работы установки «ФФУ-80» (дано в соответствии технологической схеме рис. 1.)

Загрязненная вода после предварительной очистки в нефтеловушке (отстойнике) забирается насосом **1** через заборный фильтр (установленный в приемном резервуаре), патрубок **А** и обратный клапан **Кл1**.

В автоматическом режиме запуск установки производится с помощью системы автоматики по сигналам датчиков уровня **21**.

Для первоначального запуска насоса **1** производится его залив через кран **в2** (патрубок **Е**), установленный на всасывающем трубопроводе. При этом на заборном фильтре должен быть установлен дополнительный обратный клапан.

При значительной удаленности флотационной установки от приемного резервуара и большой высоте всасывания предусматривается подача стоков погружным насосом (либо насосом сухого размещения).

На всасывающем патрубке насоса **1** установлен эжектор **9**, служащий для подачи атмосферного воздуха (через клапан **Кл2**).

Расход воздуха регулируется краном **в3**.

В очищаемую воду предусмотрена подача раствора коагулянта через патрубок **К1**, либо **К2** в зависимости от требуемой технологии очистки.

Водовоздушная смесь от насоса **1** поступает в 2-х ступенчатый сатуратор **3а,б**, где под давлением 0,6...0,7 МПа происходит растворении воздуха в воде и смешение с коагулянтом.

В трубопровод **18**, соединяющий ступени сатуратора, через кран в5 (патрубок Ф) подается раствор флокулянта.

Подача растворов химреагентов производится насосами-дозаторами, устанавливаемыми дополнительно.

Избыток воздуха сбрасывается из сатуратора **3б** через кран **в6** вместе с небольшим количеством воды в сепаратор **20**, нижняя часть которого соединена с флотационной емкостью **2б**, а верхний патрубок с шламовым карманом **13б**. После крана **в6** установлено расходное сопло обеспечивающее расход воды в пределах 1...1,2 м³/час.

Из сатуратора **3б**, очищаемая вода поступает по трубопроводам **14, 15** в сопла **16** (8 шт.) и далее через распределительные коллекторы **17** в нижнюю часть камеры флотации **10а,б**. При выходе воды из сопел **18** происходит сброс давления и из воды выделяется растворенный воздух в виде мельчайших пузырьков, к которым прилипают частицы загрязнений. Образующийся флотошлам собирается на поверхности флотационных камер в виде пены, которая снимается скребковым механизмом (шламоудалителем) **4а,б** и сбрасывается в карман **13** и далее через патрубки **Г1,2** поступает на сброс.

Из камер флотации **8а,б** очищенная вода поступает через продольные перегородки в камеры сепарации **9а,б** и далее через сборные короба **10а,б** в переливные карманы **11а,б**. В переливных карманах к вода через регулируемые воронки **12а,б** поступает на сброс в патрубки **В1,2**.

Электрическая и гидравлическая схемы установки обеспечивают ее работу в автоматическом режиме в соответствии с режимом поступления сточных вод с помощью датчиков минимального и максимального уровней воды в емкости.

Для опорожнения флотационных емкостей **2а,б** и сатуратора **3а,б** служат сливные краны **в7 – в12**, объединенные трубопроводами **19а,б** (патрубки **Д1, Д2**).

Электрическая и гидравлическая схемы установки обеспечивают ее работу в автоматическом режиме в соответствии с потреблением оборотной воды для мойки автомобилей, либо по мере поступления сточных вод с помощью датчиков минимального и максимального уровней воды в накопителе (рис.2).

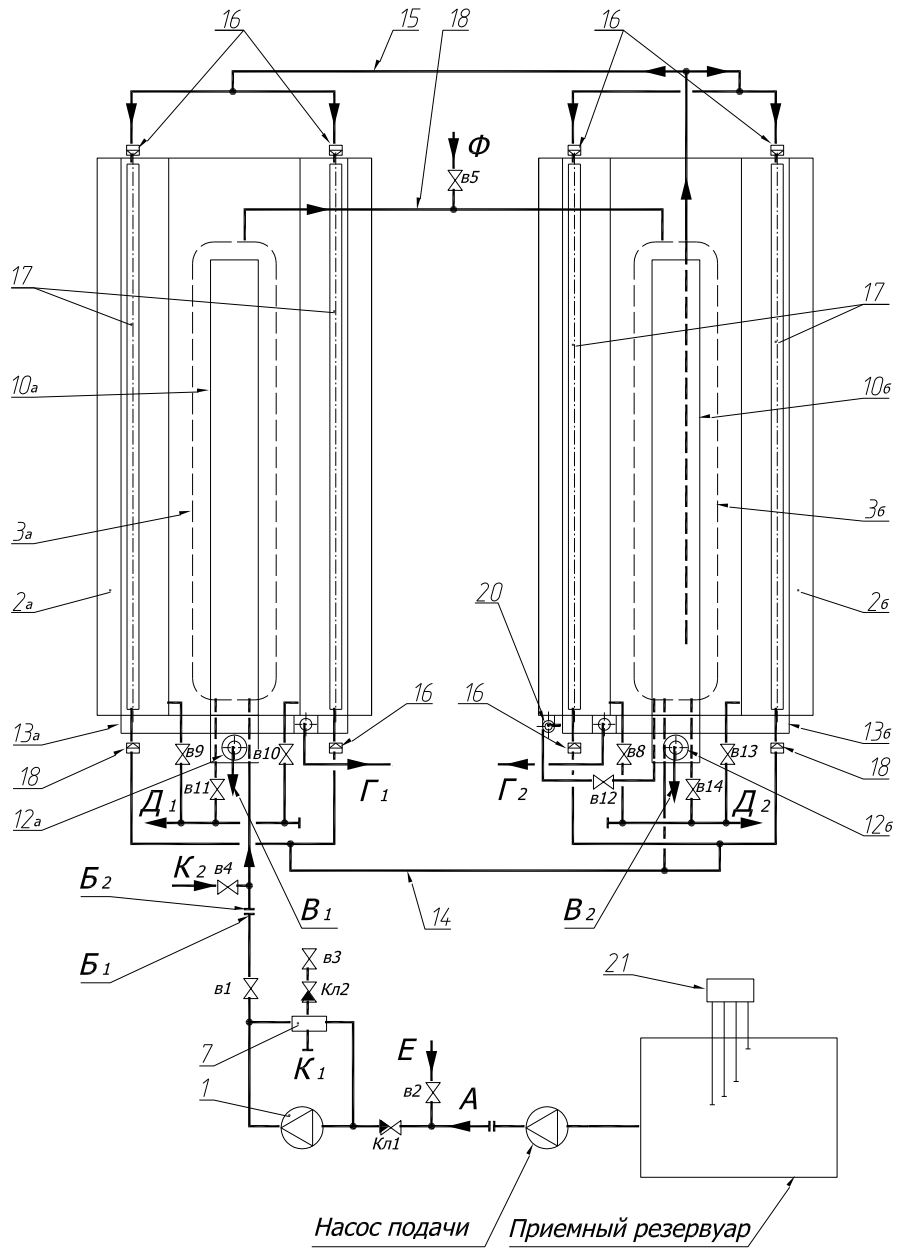
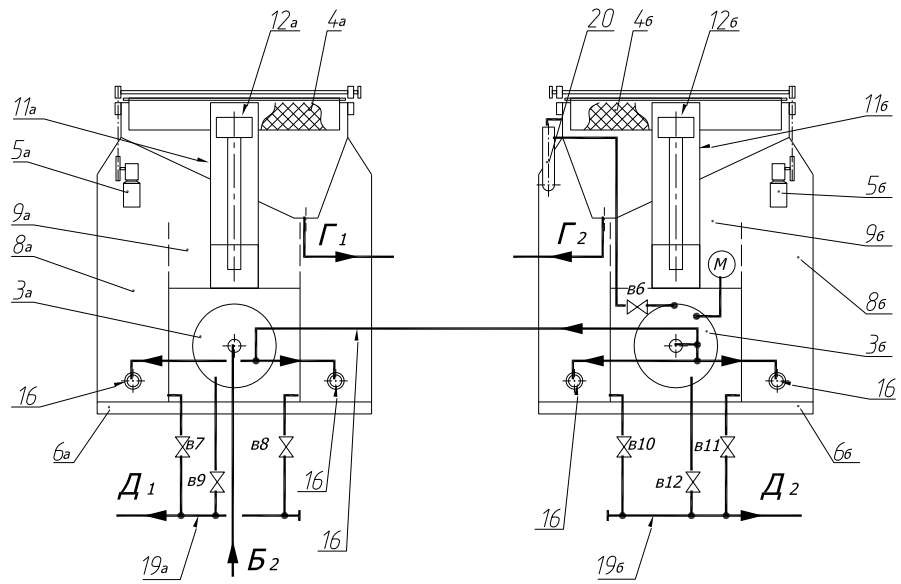


Рис.1. Технологическая схема установки «ФФУ-80»

5. Монтаж установки

5.1. Перемещение установки «ФФУ-80» производится краном за монтажные скобы, размещенные на внутренних стенках флотационных емкостей. Перемещение насосного блока, шламового блока и площадок обслуживания производится краном, либо погрузчиком.

5.2. Установка монтируется на специально подготовленное место и выставляется по уровню. При монтаже флотационных емкостей допустимые отклонения от горизонтальности крайних точек должны составлять: в продольном направлении – не более 10 мм, в поперечном – до 5 мм.

Правильность установки можно проверить при заполнении емкостей водой. Выступающая часть шламовых козырьков в кармане **13** (поз. по рис. 1) должна быть одинаковой по всей длине.

5.3. При монтаже следить за сохранностью механизма шламоудалителя, не допуская его деформации.

5.4. Насосный блок закрепить на фундаменте с помощью анкерных болтов. Крепление флотационных блоков и шламового блока к фундаменту не предусматривается.

5.5. С передней стороны установки «ФФУ-80» следует обеспечить зону обслуживания не менее 1000 мм. С боковых сторон и задней части зона обслуживания составляет не менее 700 мм.

5.6. Смонтировать площадку обслуживания, лестницу и ограждение согласно сборочному чертежу (прил. №2).

5.7. Смонтировать соединительные трубопроводы установки. Выполнить монтаж внешних трубопроводов. Монтаж самотечного трубопровода отвода очищенной воды выполнить с уклоном не допуская образования воздушных пробок.

5.8. При комплектации установки насосом с мягким сальником предусмотреть трубопроводы подвода затворной жидкости и отвода утечек воды.

5.9. Установить заборный фильтр с обратным клапаном в приемной емкости на конце всасывающего трубопровода. При высоте всасывания более 2,5 м взамен заборного фильтра следует установить Погружной насос (либо насос сухого размещения). При этом на подающем трубопроводе следует установить манометр. Допустимое давление на входе в установку «ФФУ-80» - до 0,1 МПа.

5.10. Подключение установки и насосного агрегата к сети ~380В должно осуществляться согласно требованиям технической эксплуатации электроустановок потребителем. Установку «ФФУ-80» следует подключить к контуру заземления. Проверить правильность направления вращения работы двигателей насосов и редукторов.

5.11. Подключение электродвигателей установки (насоса флотатора и мотор-редукторов) и насоса подачи производится через пульт установки. Пульт устанавливается на полу и крепится анкерными болтами.

5.12. Установить блок датчиков уровня **21** в приемном резервуаре согласно п. 9. настоящего паспорта. Произвести соединение схемы автоматического управления.

5.13. В случае использования реагентной обработки стоков произвести подключения насоса-дозатора (насосов-дозаторов) к патрубкам **К1(К2), Ф** в соответствии с технологической схемой и принятой технологией очистки (рис. 1). Решения по применению реагентной обработки принимаются по результатам технологических исследований.

5.14. После выполнения электромонтажных работ провести испытания по электробезопасности.

5.15. После монтажа трубопроводов провести их промывку и очистку от частиц металла окалины и пр. мехпримесей.

6. Подготовка к работе и порядок работы

6.1. Перед запуском установки следует проверить исправность и надежность крепления агрегатов установки, кожухов; проверить крепление опор валов, направляющих, скребков шламоудалителя и натяжку цепей.

6.2. Проверить центровку насосного агрегата флотатора согласно паспорта. При необходимости провести центровку повторно.

6.3. Проверить надежность электроподключений силовых линий и систем автоматики.

6.4. Закрыть сливные краны **в9** – **в12** (рис.1). Полностью открыть краны **в1** и **в6**.

6.5. Через кран **в2** залить водой всасывающий трубопровод, насосный агрегат **1** и сатуратор **3а,б**. При использовании погружного насоса подачи стоков заливка насоса флотатора не требуется.

6.6. Закрыть вентиль **в3**, краны **в4**, **в5**.

6.7. Первоначальный запуск установки производится без подачи химреагентов. Насосы-дозаторы следует отключить.

6.8. Подать напряжение на пульт управления установки, включить кулачковый выключатель. На пульте по умолчанию установлен ручной режим работы.

6.9. При использовании насоса подачи включить его с пульта установки, проконтролировать его работу погружного насоса по показаниям манометра на подающем трубопроводе.

6.10. Кнопкой с пульта включить насосный агрегат **1**. Через 2,5...3 минуты манометр **М** покажет давление 0,7...0,75 МПа, и вода начнет поступать во флотационные емкости **2а,б**.

6.11. В этот момент, плавно открывая вентиль **в3**, установить рабочее давление по манометру **М** от 0,65...0,7 МПа. Степень открытия вентиля **в3** (поступление воздуха в эжектор **9**) определяется по критерию устойчивой работы насоса флотатора **1**. Регулировкой необходимо добиться максимально возможного открытия вентиля **в3** при условии, что давление в сатураторе стабильно держится на рабочем уровне. При резких скачках давления ниже 0,55 МПа, необходимо немного уменьшить подачу воздуха прикрыв вентиль **в3**. При нормальной подаче воздуха вода во флотационных емкостях **2а,б** приобретает молочный цвет от выделяющихся мельчайших пузырьков воздуха.

6.12. После заполнения флотационных емкостей **2а,б** вода начнет поступать в переливные карманы **11а,б** и через воронки **12а,б** на сброс в патрубки **В1,2**.

6.13. В этот момент следует произвести регулировку уровня воды во флотационных емкостях **2а,б** с помощью вертикального перемещения воронок **12а,б**. Перемещение воронок производится вручную.

Уровень должен быть такой, чтобы козырьки для сброса шлама в карманах **13а,б** на 1/4 ...1/3 часть ширины находились под водой. Перелив воды в шламовые карманы **13** недопустим.

6.14. При установившемся гидравлическом режиме работы установки в переливных карманах **11а,б** не должно наблюдаться пузырьков воздуха. Проскок пузырьков наблюдается, если нарушена вертикальная регулировка сборного короба **10**. Конструкция сборного короба позволяет перемещать его свободный конец в вертикальном направлении и изменять щелевой зазор между коробом и дном установки, чем и достигается равномерный сбор очищенной воды по длине камеры сепарации **9**.

6.15. Кнопкой с пульта включить мотор-редукторы **5а,б**. Проконтролировать работу скребковых транспортеров **4а,б**, и сброс пены в патрубки **Г1,2**.

6.16. При нормальной работе всех агрегатов установки следует на пульте управления включить автоматический режим. При этом запуск и остановка насоса флотатора **1** и мотор-редукторов **5а,б** будет осуществляться в автоматическом режиме по сигналам датчиков уровня **21** в приемном резервуаре.

6.17. Настройка режима реагентной обработки стоков производится при работе установки в автоматическом режиме. Настройка производительности насосов-дозаторов производится по результатам пробной коагуляции на реальной сточной воде с использованием рабочих растворов.

6.18. Перед включением насосов-дозаторов следует открыть краны **в4, в5**.

6.19. При настройке режима реагентной обработки следует учитывать, что действие реагентов проявляется в полной мере через 25...30 минут после начала введения. При недостаточной степени очистки сточной воды рекомендуется увеличить подачу раствора коагулянта на 5...10 % от расчетного.

6.20. При использовании реагентной обработки пена приобретает темный цвет, становится более густой. При этом рекомендуется провести дополнительную регулировку уровня воды во флотационных емкостях. После регулировки уровня следует закрепить воронки **14а,б** болтами и загерметизировать неплотности прилегания воронок к переливным трубам.

6.21. В процессе работы установки следует периодически контролировать:

- рабочее давление насоса флотатора **1** по манометру М,
- интенсивность флотации (визуально) по цвету воды во флотационных емкостях,
- состояние уровней сточной воды в приемной емкости и осадка в шламовой емкости по сигнализаторам уровней на пульте управления,
- плавность работы скребковых транспортеров **4а,б**,
- подачу растворов химреагентов,
- качество очистки сточной воды.

6.22. При изменяющемся составе сточной воды необходимо регулярно производить пробную коагуляцию стоков и соответствующую корректировку подачи химреагентов.

6.23. Остановка установки «ФФУ-80» производится в ручном режиме. Для останки следует кнопками с пульта выключить насос флотатора, насосы-дозаторы, через 5...10 минут выключить мотор-редукторы.

6.24. Для полного слива воды с установки открыть краны **в8 – в12**. При угрозе замерзания слить воду из насосных агрегатов вывернув сливные пробки.

7. Указание мер безопасности

Общие требования

7.1. К работе с оборудованием установки допускается персонал не моложе 18 лет, ознакомленный с ее устройством и имеющий допуск для работы на электроустановках напряжением 380 В.

7.2 Обслуживающий персонал обязан:

- знать устройство и назначение органов управления и настройки,
- уметь определять неисправности,
- содержать в чистоте рабочую зону,
- иметь необходимые инструменты и материалы для обслуживания оборудования.

7.3. Запрещается эксплуатация оборудования установки в помещении с повышенной влажностью.

7.4. Запрещается опираться и вставать на агрегаты и трубопроводы оборудования.

7.5. Все соединения трубопроводов и шлангов должны быть надежными и герметичными во избежание утечек, разрывов и попадания воды на электрооборудование.

Электробезопасность

7.6. Оборудование установки должно быть заземлено, подключение электропитания выполнить в соответствии с Правилами устройства электроустановок (ПУЭ).

7.7. Все ремонтные работы производить только при отключенном электропитании.

7.8. После проведения монтажных или ремонтных работ к эксплуатации оборудования приступать после проведения испытаний по электробезопасности (измерение: сопротивления между заземляющим болтом и любой металлической нетоковедущей частью оборудования; сопротивления изоляции между токоведущими цепями и корпусом оборудования; испытание изоляции токоведущих цепей на пробой).

7.9. Категорически запрещается эксплуатация оборудования без заземления.

8. Электрооборудование

Установка «ФФУ-80» предназначена для подключения к 3-х фазной сети переменного тока напряжением 380.

Подключение установки производится В 4-х жильным кабелем с сечением жилы не менее 16,0 мм².

Принципиальная электрическая схема установки «ФФУ-80» и спецификация электрооборудования представлены в приложении №3.

Подключение установки к питающей сети всех электропотребителей производится непосредственно через пульт управления согласно схеме прил. №3.

Пульт управления установкой размещается на полу перед левой флотационной емкостью.

Пульт управления укомплектован необходимой пуско-защитной аппаратурой.

Для обеспечения безопасности на панели пульта имеется кнопка «Общий СТОП».

Электрическая схема установки обеспечивает в ручном и автоматическом режиме управление работой насосного агрегата **1** и мотор-редукторов **5а,б**, насосов-дозаторов химреагентов (коагулянта и флокулянта), подключаемых дополнительно.

В ручном режиме управление установкой и дополнительным насосом подачи осуществляется от кнопок пульта.

В автоматическом режиме управление установкой и насосом подачи осуществляется по сигналам датчиков уровней установленных в приемной емкости и в шламовой емкости.

Описание работы систем автоматического управления дано в п. 9.

9. Работа установки в автоматическом режиме

Система автоматического управления установкой «ФФУ-80» обеспечивает запуск и остановку насосного агрегата **1** и мотор-редукторов **5а,б**, насосов-дозаторов химреагентов (коагулянта и флокулянта), подключаемые дополнительно.

Система автоматического управления работает на базе сигнализатора-реле уровня САУ-М6. Датчики уровня (электроды) устанавливаются в приемном резервуаре и подключаются к пульта 4-х жильным экранированным кабелем с сечением жилы 1,0 мм².

При подаче напряжения на пульт установки «ФФУ-80» по умолчанию включается ручной режим управления.

Включение и отключение автоматического режима осуществляется с пульта отдельной кнопкой.

При внезапном отключении электропитания система возвращается в ручной режим управления.

Схема установки датчиков уровня управления показана на рис. 2.

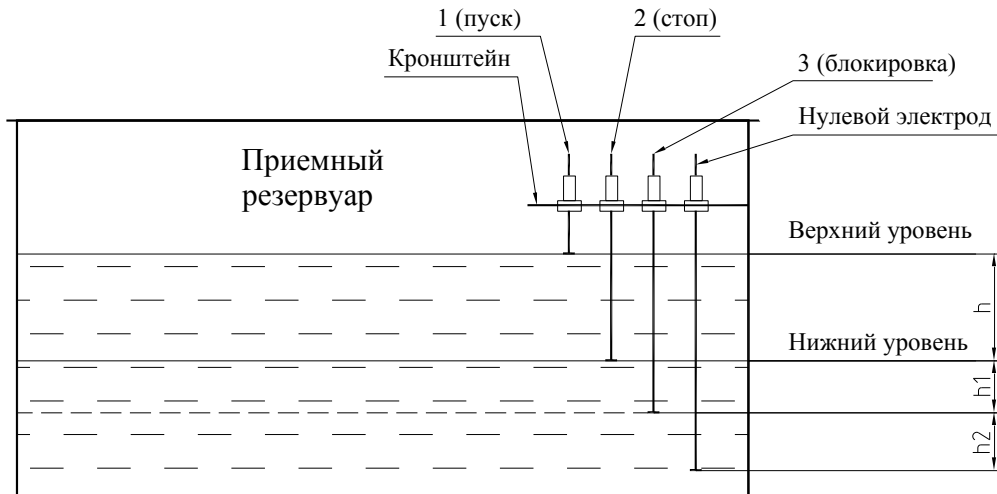


Рис. 2. Монтаж датчиков уровня.

При уровне стоков в приемном резервуаре ниже 3-го электрода система автоматики блокирует запуск насоса флотатора в ручном и автоматическом режимах.

При достижении уровня стоков 2-го электрода контур автоматики включается в режим ожидания. Запуск насоса подачи и установки «ФФУ-80» возможен только в ручном режиме.

При повышении уровня жидкости до 3-го электрода насос подачи и насос флотатора запускаются в автоматическом режиме. Одновременно включаются мотор-редукторы и насосы-дозаторы. Подается сигнал на включение насоса подачи.

В дальнейшем при падении уровня ниже 2-го электрода происходит автоматическое отключение насоса флотатора, мотор-редукторов и насосов-дозаторов. Одновременно отключается насос подачи. Контур переводится в режим ожидания.

Расстояние h_1 и h_2 между 1-м и 2-м электродами устанавливается при проведении ПНР.

Вход стоков на насос подачи должен быть гарантированно ниже 3-го электрода.

10. Возможные неисправности и методы их устранения

Таблица 6

№ пп	Неисправность	Вероятная причина	Метод устранения (рис.2)
1	При запуске установки на происходит подъем давления	1.1 Не герметичность соединений всасывающей линии	Проверить надежность крепления крана в2 , клапана Кл1 , всасывающего трубопровода.
		1.2 Велико сопротивление подводящего трубопровода	Увеличить диаметр подводящего трубопровода, либо использовать дополнительный подающий насос
		1.3 Неправильная регулировка подсоса воздуха через кран в3 .	Отрегулировать согласно п. 6.11.
		1.4 Подсос воздуха через штуцер К1 при отсутствии раствора реагента	Выключить дозатор, восстановить подачу реагента через штуцер К1
2	Повышенное давление в сатураторе, вода на слив не поступает	Засорение одного или нескольких сопел 16	Снять коллекторы 14, 15 , извлечь сопла и прочистить, промыть ступени сатуратора 12а,б
3	Поступление воды в шламовые карманы 13а,б	3.1 Установка не выставлена по уровню	Слить воду, выставить установку по уровню с помощью подкладок, отрегулировать уровень с помощью одной из переливных воронок 12а,б
		3.2 Сопротивление на выходящих трубопроводах В1,2	Обеспечить самотечный выход воды из патрубков В1,2

11. Техническое обслуживание

11.1. Периодическое техническое обслуживание установки включает проверку состояния электронасосного агрегата флотатора, механизма шламоудаления (мотор-редукторов и скребковых транспортеров), запорной арматуры, емкостей.

11.2. Техническое обслуживание электронасосных агрегатов, мотор-редукторов, проводить в соответствии с требованиями паспортной документации, входящей в комплект поставки.

11.3. При необходимости производить смазку цепей механизма шламоудаления консистентной смазкой.

11.4. Периодически производить промывку емкостей установки горячей водой – 1 раз в квартал. Перед промывкой сливается вода из флотационных камер, при необходимости вынимается из флотационной камеры водораспределительный коллектор. Вода после мойки сливается в отстойник для последующей очистки.

11.5. Ежедневно контролировать внешним осмотром:

- состояние электропроводки и заземления;
- состояние электродов датчиков уровней 1-го и 2-го контуров;

- отсутствие утечек по стыкам, фланцам, резьбовым соединениям;
- работу механизма шламоудаления, эффективность съема пены скребками;
- рабочее давление в сатураторе по манометру **М**, интенсивность флотации;
- степень нагрева электродвигателей, температура не должна превышать 80 градусов.

12. Гарантийные обязательства

12.1. Изготовитель гарантирует соответствие установки техническим характеристикам при условии соблюдения потребителем правил эксплуатации и технического обслуживания и монтажа. Гарантийный срок – 12 месяцев со дня продажи оборудования.

12.2. Гарантийный срок не распространяется на комплектующие изделия, не производимые изготовителем: электронасосный агрегат, мотор-редуктор, насос-дозатор. Ремонт или замена данных изделий производится у предприятия–изготовителя этих изделий.

13. Свидетельство о приемке

Очистная установка **ФФУ - 80** заводской номер _____

соответствует комплекту документации и техническим условиям

ТУ 4859-001-47154242-2001 и признана годной к эксплуатации.

Дата выпуска _____

Представитель цеха-изготовителя _____

Представитель ОТК _____

Штамп ОТК _____

Дополнительные сведения _____

Расхождения в описании и исполнении установки возможны ввиду технического усовершенствования конструкции.